



# Manual - Orion XS 12/12-50A DC-DC battery charger

# Innehållsförteckning

<b>1. Säkerhetsinstruktioner</b>	<b>1</b>
<b>2. Allmänt</b>	<b>2</b>
2.1. Introduktion	2
2.2. Funktioner	2
2.3. Förpackningen innehåller:	4
<b>3. Installation</b>	<b>5</b>
3.1. Montering	5
3.2. Rekommenderad kabeltyp	5
3.3. Rekommendationer för kabel och säkring	6
3.4. Rekommenderat vridmoment	6
3.5. GND-anslutning	7
3.6. Dragavlastning	7
3.7. Anslutningsinställning för DC-DC-strömförsörjningsläge	8
3.8. Anslutningsinställning för laddningsläge	8
3.9. Anslutningsinställning för fjärrstyrning av/på	9
3.10. Koppling för att förbigå avkänning av motorfrånkoppling	10
<b>4. Drift, konfigurering och övervakning</b>	<b>12</b>
4.1. Avkänning av motorfrånkoppling	12
4.2. Sekvens för avkänning av motorfrånkoppling	12
4.3. LED-indikatorer	14
4.4. Inställning och övervakning med VictronConnect	15
4.4.1. Inställning	15
4.4.2. Inställningar för laddarläge	15
4.4.3. Laddarläge - Batteriinställningar	16
4.4.4. Nätströmsläge	17
4.4.5. Inställningar för nätströmsläge	18
4.4.6. Avkänning av motorfrånkoppling och låsning av ingångsspänning	19
4.4.7. Produktinformationssida	21
4.4.8. Övervakning	22
4.4.9. Laddarläge - Statusskärm	22
4.4.10. Laddarläge - Tabellskärm	22
4.4.11. Historikskärm	23
4.4.12. Trendskärm	23
4.4.13. Instant Readout (omedelbar avläsning) över BLE	23
<b>5. Felsökning och support</b>	<b>25</b>
5.1. Orion XS fungerar inte.	25
5.1.1. Visuell kontroll	25
5.1.2. Batteriförsörjningskontroll	26
5.1.3. Batteriet är inte laddat	26
5.1.4. Omvänd batteripolaritet	27
5.1.5. Fullt batteri	27
5.1.6. Fjärrterminal saknas, är bortkopplad eller extern styrning är aktiv	27
5.1.7. Laddaren är inaktiverad	28
5.2. Batterierna är underladdade	28
5.2.1. För hög DC-belastning	28
5.2.2. Batteriets laddningsspänningar är för låga	28
5.2.3. Batteriet är nästan fullt	28
5.2.4. Spänningsbortfall batterikablar	29
5.2.5. Temperaturskillnad mellan Orion XS och batteri	29
5.2.6. Otillräcklig generatoreffekt	30
5.2.7. Felaktig inställning för temperaturkompensation	30
5.2.8. Batteriladdningsström för låg	30
5.3. Batterierna är överladdade	30
5.3.1. Batteriladdningsspänningarna för höga	30
5.3.2. Batteriet kan inte hantera utjämning	30
5.3.3. Batteriet gammalt eller trasigt	31
5.4. Full märkeffekt ej uppnådd	31
5.5. Kommunikationsproblem	32
5.5.1. Problem med VictronConnect	32

5.5.2. Ve.Direct-port-kommunikationsproblem .....	32
5.5.3. Bluetoothproblem .....	32
5.6. Problem med inställningar eller fast programvara .....	33
5.6.1. Felaktiga inställningar .....	33
5.6.2. Problem med fast programvara .....	33
5.6.3. Avbruten uppdatering av fast programvara .....	33
5.7. Översikt av fel- och varningskoder .....	34
<b>6. Tekniska data .....</b>	<b>36</b>
6.1. Tekniska specifikationer .....	36
6.2. Höljesdimensioner .....	37

# 1. Säkerhetsinstruktioner



**SPARA DESSA INSTRUKTIONER** — Denna manual innehåller viktiga instruktioner som ska följas under installation och underhåll.



**Fara för explosion från gnistbildning och fara för elektriska stötar**

## Allmänt

Läs igenom säkerhetsinstruktionerna nedan innan du installerar och använder Orion XS 12/12-50A DC-DC battery charger för att undvika risker för brand, elektriska stötar, personskada eller skada på utrustning.

Denna produkt är konstruerad och testad enligt internationella standarder. Utrustningen ska endast användas för dess avsedda användningsområde och i enlighet med angivna driftparametrar.

## Installation

- Följ lokala och nationella normer och föreskrifter samt dessa installationsinstruktioner för elarbeten.
- Installera produkten i en värmeskyddad miljö. Säkerställ därför att det inte finns några kemikalier, plastdelar, gardiner eller andra textilier m.m. i utrustningens omedelbara närhet.
- Det är normalt att Orion XS 12/12-50A DC-DC battery charger blir varm under drift. Håll värmekänsliga föremål på avstånd.
- Installera eller använd inte enheten på platser där gas- eller dammexplosioner kan inträffa.
- Använd flexibla flertrådiga kopparkablar till anslutningarna (UL: Klass I; IEC: Klass 5).
- Installationen måste innehålla en säkring i enlighet med rekommendationerna i tabellen [Rekommenderad kabeltyp \[5\]](#).

## Drift, service och underhåll

- Säkerställ att utrustningen används under lämpliga användningsförhållanden.
- Denna apparat är inte avsedd att användas av personer (inklusive barn) med nedsatt fysisk, sensorisk eller mental förmåga eller som saknar erfarenhet och kunskap, om de inte har fått handledning eller instruktion.
- Se alltid till att det finns bra ventilation under laddningen.
- Undvik att täcka över Orion XS 12/12-50A DC-DC battery charger.
- Placera aldrig batteriladdaren ovanpå ett batteri under laddning.
- Förhindra gnistbildning nära batteriet. Ett batteri som laddas kan släppa ut explosiva gaser.
- Kontrollera batteritillverkarens instruktioner för att säkerställa att batteriet passar för användning med denna produkt. Säkerhetsinstruktionerna från batteritillverkaren måste alltid iakttas.
- Utöver denna manual måste systemdrifts- eller servicemanualen innehålla en batteriunderhållsmanual som är tillämplig på den typ av batterier som används.
- Använd inte enheten om den visar tecken på skador eller inte fungerar korrekt.
- Använd inte Orion XS 12/12-50A DC-DC battery charger om den är trasig, defekt, spräckt, skadad eller inte fungerar korrekt.
- Orion XS 12/12-50A DC-DC battery charger innehåller inga delar som kan servas.
- Det krävs inget regelbundet underhåll av Orion XS 12/12-50A DC-DC battery charger.
- Undvik fukt och olja/sot/ångor och håll enheten ren.
- Rengör framsidan av Orion XS 12/12-50A DC-DC battery charger med en torr duk.

## 2. Allmänt

### 2.1. Introduktion

Orion XS 12/12-50A DC-DC battery charger (kallad Orion XS i den här manualen för enkelhetens skull) kan användas som en batteriladdare eller som en strömkälla med ett brett in- och utgångsspänningsintervall.

I laddningsläge kommer laddningsalgoritmen i fyra steg att öka batteriets livslängd genom att ladda batteriet korrekt.

Kontrollerad laddning är av största vikt, särskilt vad gäller fordon med en smart växelströmgenerator av typen Euro 5 eller 6, vilken ofta levererar en laddningsspänning som är för låg även när motorn är igång eller i händelse av ett spänningsbortfall över långa kablar.

Kontrollerad laddning skyddar även generatoren i litiumsystem från överladdning eftersom den låga impedansen i litumbatterier leder till en hög generatorström.

I fast strömförsörjningsläge kommer utgångsspänningen att förbli stabil oberoende av den tillämpade belastningen eller varierande ingångsspänning (inom det angivna intervallet).

Utgångsspänningen är fullständigt justerbar och förblir oberoende av ingångsspänningen tack vare den automatiska buck/boost-kontrollen. Denna kontroll garanterar även att strömmen aldrig kommer att överstiga det inställda värdet även om ingångsspänningen är högre än utgångsspänningen.

Orion XS kan ställas in att endast leverera ström när motorn är igång. Detta är möjligt tack vare den integrerade avkänningen av motorfrånkoppling. Det tar bort behovet att justera kablar i fordonet eller att lägga till en motoravkänningssensor för att fastställa om laddning kan påbörjas. Det förhindrar även att spänningen ombord i fordonet blir för låg. Utöver den här avkänningen kan Orion XS även tvingas på via den fjärrstyrda på-av-porten.

Orion XS kan fullständigt programmeras och övervakas genom att använda [appen VictronConnect](#). Detta inkluderar även fjärråtkomst via VictronConnect-Remote (VC-R) vid anslutning till en GX-enhet (kräver en GX-enhet ansluten till [VRM-portalen](#)) via den integrerade 3 VE.Direct-porten, övervakning via GX Remote Console eller från en PC, Apple-dator med macOS eller Android-enhet i kombination med en [VE.Direct till USB-gränssnitt](#) och VictronConnect. Upptäck alla inställnings- och övervakningsalternativ i avsnittet [Inställning och övervakning med VictronConnect \[15\]](#) och i [VictronConnect-manualen](#).

### 2.2. Funktioner

#### Smart generatorkompatibilitet

Det är vanligt att fordonstillverkare introducerar "smarta" ECU-styrenheter (Engine Control Unit) för att öka bränsleeffektiviteten och minska utsläppen. Smarta generatorer tillhandahåller en variabel utgångsspänning och stängs av när de inte behövs. Orion XS har en integrerad mekanism känner av om motorn är igång (avkänning av motorfrånkoppling) så att laddaren endast aktiveras när generatoren tillhandahåller ström. Detta säkerställer att laddaren endast drar ström när generatoren tillhandahåller ström. Se avsnittet [Avkänning av motorfrånkoppling \[12\]](#) för mer information.

#### Separation av startbatteriet och servicebatteriet

Orion XS separerar startbatteriet från servicebatteriet

#### Omfattande elektroniskt skydd

Laddaren är skyddad mot övertemperatur (bottenplatta > 90 °C) genom att minska utgångseffekten när den högsta produkttemperaturen uppnås.

- Skyddad mot överbelastning
- Skyddad mot kortslutning
- Skyddad mot för höga temperaturer

#### Anpassningsbar laddning i fyra steg

Orion XS är som standard inställd för en laddningsprocess i fyra steg.

- **Bulk – absorption – float - förvaring**

- **Bulk**

- I detta skede levererar Orion XS så mycket laddningsström som möjligt för att snabbt ladda batterierna.

- **Absorption**

När batterispänningen når absorptionsspänningsinställningen, växlar laddaren till konstant spänningsläge, aka absorptionsläge. För blybatterier är det viktigt att absorptionstiden hålls kort vid mindre urladdningar för att undvika överladdning av batteriet. Efter en större urladdning ökar absorptionstiden automatiskt för att säkerställa att batteriet laddas fullt ut. För litiumbatterier är absorptionstiden fast, 2 timmar som standard. Fasta eller anpassningsbara lägen kan väljas med batteriinställningarna.

- **Float**

I detta skede laddas batteriet med en underhållsladdning för att hålla det fulladdat. När batterispänningen sjunker långt under den här nivån, till exempel på grund av hög belastning under minst 1 minut, kommer en ny laddningscykel att aktiveras.

- **Förvaring**

Batterispänningen vidhålls enligt den konfigurerade förvaringsspänningen som är något lägre jämfört med floatspänningen för att minimera gasbildning och på så sätt förlänga batteriets livslängd när det inte används och laddas konstant.

### **Flexibel laddningsalgoritm**

Orion XS har fullständigt programmerbara laddningsalgoritmer och åtta förinställda batteriinställningar. Konfigurerbar med VictronConnect.

### **Anpassningsbar absorptionstid**

I läget för anpassningsbar absorptionstid beräknas den korrekta absorptionstiden automatiskt. Konfigurerbar med VictronConnect.

### **Upprepad absorption**

En absorberingsladdning på en timme kommer att ske automatiskt var sjunde dag (eller enligt konfigurering) för att fräscha upp batteriet och förhindra en långsam självurladdning när det är i förvaringsläge en längre period.

### **Temperaturkompenserad laddning**

Den optimala laddningsspänningen i ett blysyrbatteri varierar omvänt i proportion till temperaturen. Orion XS mäter omgivningstemperaturen i början av laddningsfasen och kompenserar för temperaturen under tiden den laddar. Temperaturen mäts igen när laddaren är inställd för låg ström under float eller förvaring. Särskilda inställningar för kall eller varm omgivning behövs därför inte göras.

### **Justerbar laddningsström**

Laddningsströmmen är justerbar med en minsta stegstorlek på 0,1 A. Konfigurerbar med VictronConnect.

### **Avstängning vid låg temperatur**

Förhindrar skador på litiumbatterier genom att stänga av laddaren vid låga temperaturer. Konfigurerbar med VictronConnect.

### **Låsning ingångsspänning**

Stänger av laddaren när ingångsspänningen sjunker under låsningsvärdet och startar om när ingångsspänningen ökar över omstartsvärdet. Konfigurerbar med VictronConnect.

### **Fjärrstyrning av/på**

Växelriktaren kan slås på eller stängas av på distans via den fjärrstyrda av/på-kontakten eller appen VictronConnect. Vanliga tillämpningar inkluderar en trådbunden brytare eller ett litiumbatteri med ett batterihanteringssystem (BMS) som har en ATC-utgång (tillåt laddning).

### **VE.Direct**

Övervaka och styr (av/på) Orion XS via en trådbunden anslutning från en GX-enhet som [Cerbo GX](#), [Ekran GX](#) eller använd en PC, Apple-dator (kräver macOS) eller en Android-enhet i kombination med VictronConnect via en trådbunden VE.Direct-anslutning.

### **Konfigurering och övervakning via appen VictronConnect och Bluetooth**

Inbyggd Bluetooth Smart: den trådlösa lösningen för att ändra inställningar, övervaka aktiviteter och uppdatera regulatorn genom att använda Apple- och Android-smarttelefoner, surfplattor eller andra enheter. Flera parametrar kan anpassas och övervakas med [appen VictronConnect](#).

Detta inkluderar även Omedelbar avläsning som visar den viktigaste datan för Orion XS (och andra smarta produkter) på sidan för enhetslistan utan att behöva anslutas till produkten. Detta inkluderar meddelanden om varningar, larm och fel vilket gör det möjligt att ställa diagnos med ett ögonkast.

VictronConnect finns tillgänglig för Android, iOS, Windows och macOS. Se [VictronConnect-manualen](#) för att använda appen VictronConnect på bästa sätt vid anslutning till en smart produkt från Victron.

#### Vattentät

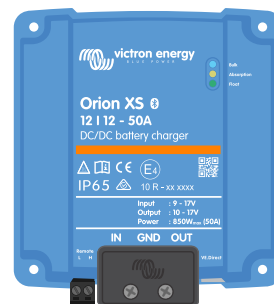
Orion XS uppfyller kraven för kapslingsklass IP65 vilket betyder att produkten är tätad mot damm och skyddad mot tungt regn.

#### Tyst

Värmen försvinner genom naturlig konvektion och därmed behövs ingen högljud kylfläkt.

### 2.3. Förpackningen innehåller:

Orion XS 12/12-50A DC-DC battery charger med kopplingsplintar för fjärrstyrd av/på-funktion



## 3. Installation

### 3.1. Montering

- Monteras vertikalt på en icke brandfarlig yta, med kraftuttagen vända nedåt.
- För optimal prestanda bör ett minsta utrymme på 10 cm hållas fritt runt produkten för nedkylning. Med begränsad nedkylning, exempelvis på grund av undermålig ventilation minskar laddningsströmmen tidigare än vid den angivna högsta omgivningstemperaturen. Med förbättrat luftflöde (t.ex. forcerat luftflöde) förbättras prestandan i hög grad.
- Med begränsad nedkylning eller väldigt hög omgivningstemperatur kan laddaren bli varm (särskilt bottenplattan). På grund av en intern temperaturkontroll blir bottenplattan aldrig varmare än 90 °C, detta är inget problem för laddaren. Säkerställ att monteringsytan klarar av den här temperaturen.
- Montera nära batteriet men aldrig direkt ovanför det (för att förhindra skador från batteriets gaser).

### 3.2. Rekommenderad kabeltyp

För korrekt anslutning av en kabel till ingångs-/utgångsskruvterminalerna kan tvinnade kablar med flexibla och väldigt flexibla kärnor användas i enlighet med:

- IEC 60228 - Klass 2 (tvinnade), Klass 5 (flexibla), Klass 6 (väldigt flexibla)
- UL486A-B - Klass B/C (tvinnade), Klass I (flexibla), Klass K (väldigt flexibla)

Kablar med tvinnad kärna är väldigt stela vilket innebär att de sällan används i praktiken. Tabellen nedan ger en översikt över hur man kan känna igen de olika kabelklasserna.

Enkel tråddiameter i bunten				
Nominellt kabeltvärsnitt	Klass 5 (IEC)	Klass 6 (IEC)	Klass I (UL)	Klass K (UL)
10 mm <sup>2</sup>	0,4 mm	0,2 mm	-	-
6 AWG	-	-	24 AWG	30 AWG
16 mm <sup>2</sup>	0,4 mm	0,2 mm	-	-
4 AWG	-	-	24 AWG	30 AWG
25 mm <sup>2</sup>	0,4 mm	0,2 mm	-	-

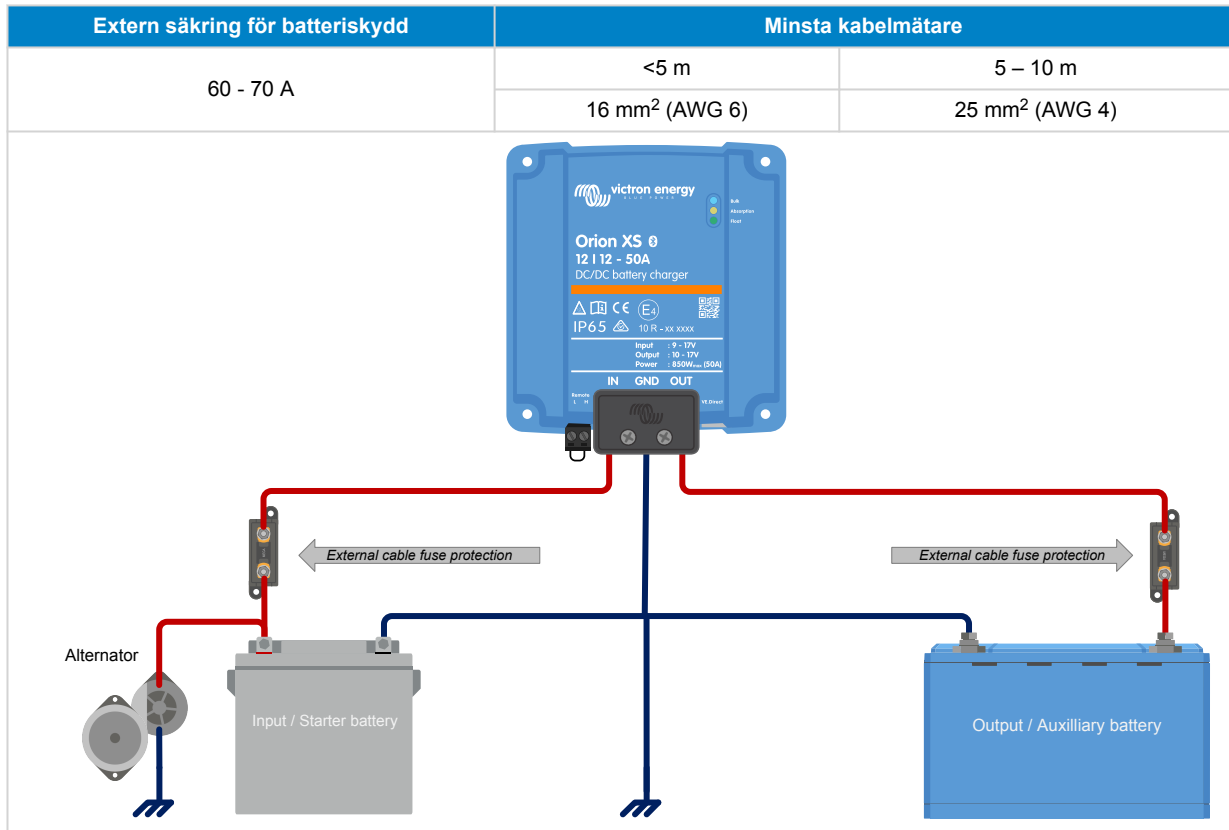
För kablar i tabellen ovan krävs ingen användning av kabelskor. Om en ännu smalare kabel används kan en kabelsko hjälpa till att samla ihop de lösa trådarna. Det är dock upp till installatören att säkerställa att kabeln är korrekt säkrad. Anslutningskabeln, med eller utan kabelsko, ska klämmas fast tillräckligt för att säkerställa lågt kontaktmotstånd.

#### Förberedelser för korrekt montering av tunna tvinnade trådar i skruvterminalblocket

1. Klipp kabeln rakt utan några lösa eller brutna trådar. Genom att använda avbitartång får du ett rakt snitt.
2. Säkerställ att inga tunna trådar klipps av när du skalar av isoleringen.
3. Öppna skruven på skruvterminalblocket helt för att undvika att tunna trådar fastnar bakom skruven och fastnar ihop. Var extra noga med detta när du använder den största kabeldiametern.
4. Fäst skruven med korrekt vridmoment, se [Rekommenderat vridmoment \[6\]](#) och observera kabelstorlek och kabelklass. Tillämpa aldrig lägre än rekommenderat vridmoment.
5. Håll det rekommenderade vridmomentet i minst fem sekunder, detta ger skruven tid att ställa in sig på inställt vridmoment. Det maximerar kraften på kabeln och därmed vidhålls ett gastätt kontaktmönster under uppvärmnings- och nedkylningscykler över tid. Ta dig tid för att göra det rätt. Det är viktigt. Detta är ett UL486-testkrav och ett krav för att fabriks- och fältinstallationer.



### 3.3. Rekommendationer för kabel och säkring



### 3.4. Rekommenderat vridmoment



AWG	mm <sup>2</sup>	tum-pund (in-lb)	Nm
4	25	35	4
6	16		
8	10	25	2.8
10	6	20	2.3
12	4		

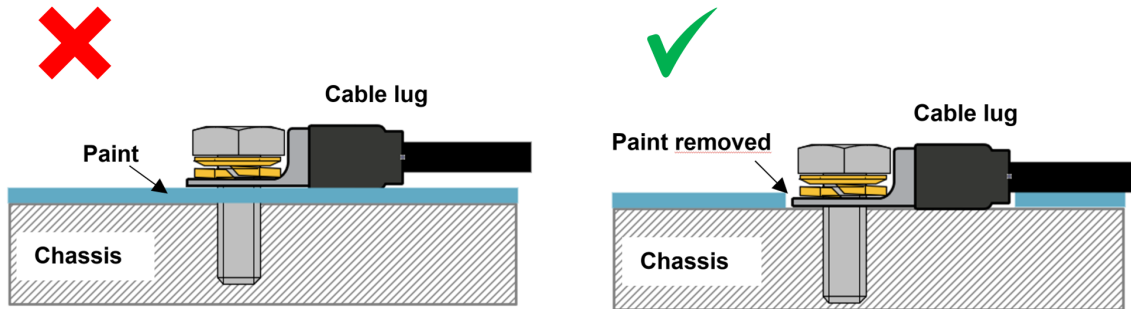
Använd ett vridmoment på <0,7 Nm (6 in-lb) för kabelhöljet.

### 3.5. GND-anslutning

I många fall är GND-anslutningen kopplad till chassit via en kabelsko. För en anslutning med låg impedans måste kabelskon ha direktkontakt med chassits metall och kontaktytan måste därför vara fri från färg, se bilder nedan.



Säkerställ att GND-anslutningen på fordonets chassi har en låg impedans.



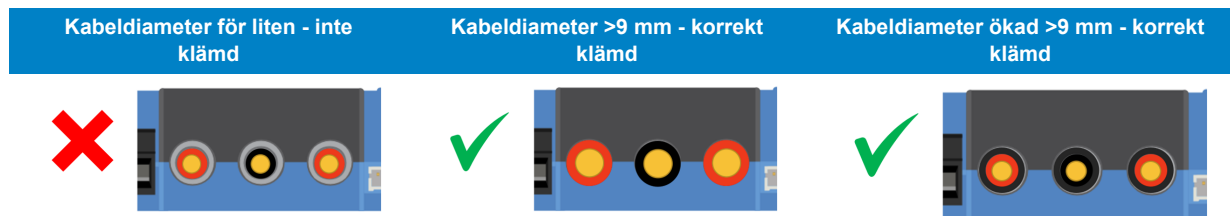
### 3.6. Dragavlastning

Anslutningstypen i den här laddaren är känslig för konstant mekanisk stress. Långvarig belastning (dragning, tryckande eller tvinnande) av anslutningsdonet ska undvikas. Av den anledningen är laddaren utrustad med en dragavlastning i kabelhöljet. Det är väldigt viktigt att dragavlastningen tillämpas korrekt. Vikten på kabeln eller andra krafter som hänger från anslutningsdonen ska vara nära noll.



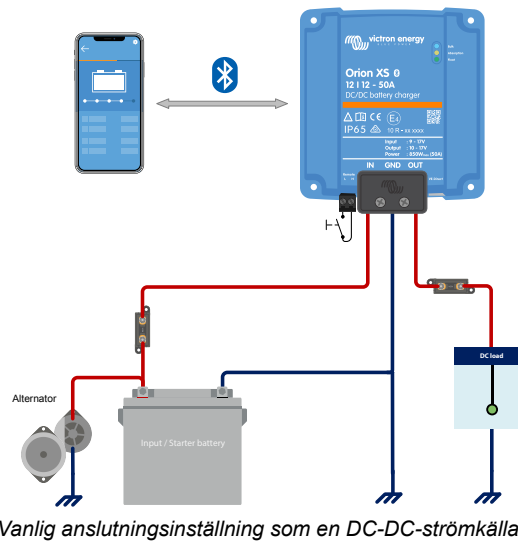
Otillräcklig dragavlastning kan på sikt leda till att anslutningsdonet skadas.

Dragavlastningen i kabelhöljet är utformad så att kablar med en yttre diameter på >9 mm är tillräckligt fastklämda. Med tunnare kablar måste diametern ökas till >9 mm, vilket kan enkelt göras genom att tillämpa en krypslang.



### 3.7. Anslutningsinställning för DC-DC-strömförsörjningsläge

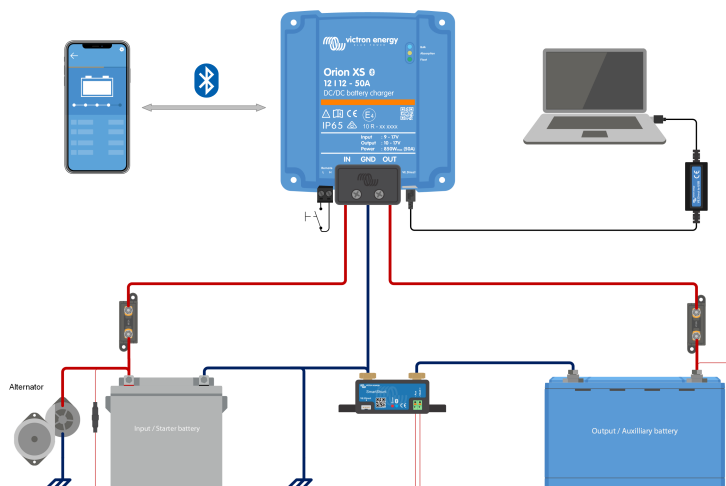
1. Koppla från fjärrstyrning av/på (ta bort kabelbryggan eller ta bort hela kopplingsplinten för fjärrstyrning av/på).
2. Anslut ingångens strömkablar.
3. Öppna appen VictronConnect för att ställa in produkten (**justera alltid utgångsspänningen innan du ansluter en belastning eller ett batteri till utgången**).  
Se [Inställningar för nätströmläge \[18\]](#) för mer information.
4. Anslut belastningen.
5. Återanslut fjärrstyrningen På/Av för att aktivera produkten. Produkten är nu klar för användning.



Vanlig anslutningsinställning som en DC-DC-strömkälla

### 3.8. Anslutningsinställning för laddningsläge

1. Koppla från fjärrstyrning av/på (ta bort kabelbryggan eller ta bort hela kopplingsplinten för fjärrstyrning av/på).
2. Anslut ingångens strömkablar.
3. Öppna appen VictronConnect för att ställa in produkten (**ställ alltid in den korrekta laddningsalgoritmen innan du ansluter ett batteri till utgången**).  
Se [Inställningar för laddläge \[15\]](#) för mer information.
4. Anslut batteriet som ska laddas.
5. Återanslut fjärrstyrningen På/Av för att aktivera produkten. Produkten är nu klar för användning.



Vanlig anslutningsinställning som en DC-DC-batteriladdare

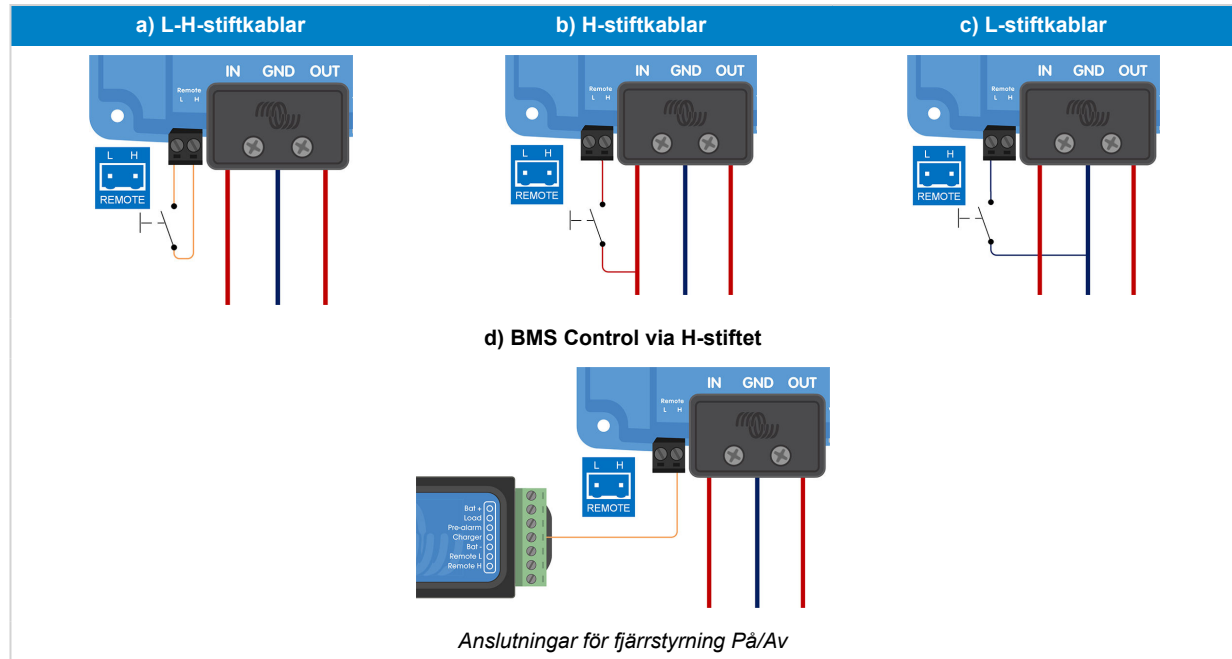
### 3.9. Anslutningsinställning för fjärrstyrning av/på

Den rekommenderade användningen av den fjärrstyrda av/på-ingången är:

- En brytare kopplad mellan L-H-stiften (PÅ-brytarnivå impedans mellan L-H-stiften:  $< 30 \text{ k}\Omega$ )
- En brytare kopplad mellan (ingång/utgång) batteriets plus och H-stift (PÅ-brytarnivå  $> 4 \text{ V}$ )
- En brytare mellan L-stiftet och (ingång/utgång) jord (På-brytarnivå  $< 6 \text{ V}$ )
- BMS Control via H-stiftet (t.ex. Mellan BMS ATC-utgång och H-stift)



Observera spänningstoleransen mellan L - och H-stiften:  $\pm 70 \text{ VDC}$



### 3.10. Koppling för att förbigå avkänning av motorfrånkoppling

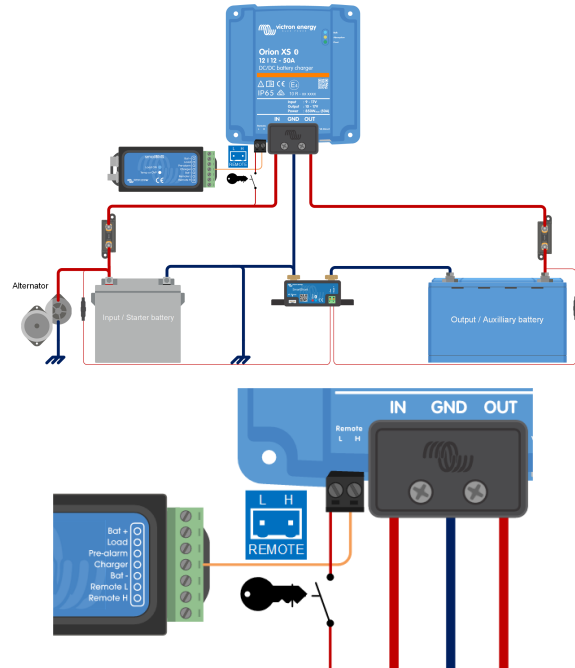
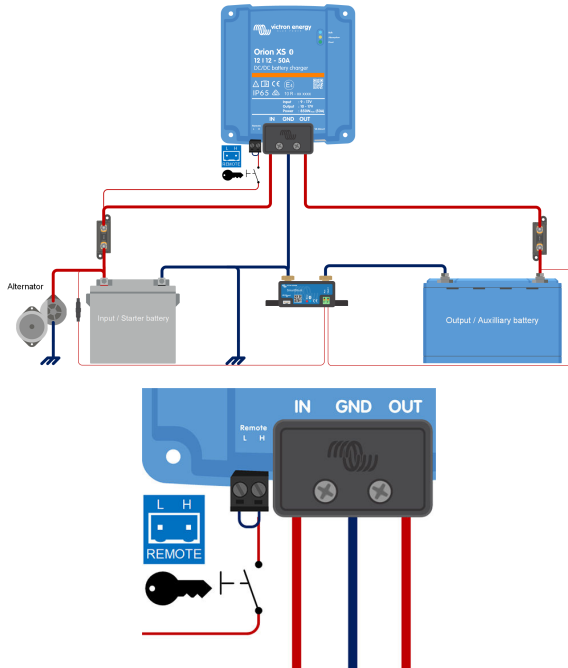
I laddningsläge bestämmer sekvensen för avkänning av motorfrånkoppling om villkoren är uppfyllda för att påbörja laddning, se avsnittet [Avkänning av motorfrånkoppling](#) [12]. Genom att förbigå avkänning av motorfrånkoppling är det möjligt för användaren att själv avgöra om laddning ska tillåtas. Genom att applicera >8 V på L-stiftet förbigås avkänningen av motorfrånkoppling och laddaren aktiveras. Detta kan exempelvis göras med en tändningsomkopplare, CAN-buss motordriftsdetektor m.fl.



Den här funktionen förbigår inte funktionen för fjärrstyrning av/på. Därför måste fjärranslutningarna a), b) eller d) som visas i avsnitt [Anslutningsinställning för fjärrstyrning av/på](#) [9], konfigureras i kombination med funktionen förbigå avkänning av motorfrånkoppling. Se exempel i bilderna nedan.

Möjliggör laddning via en tändningskontakt tillsammans med fjärrstyrt av/på alternativ a)

Möjliggör laddning via en tändningskontakt tillsammans med externt av/på alternativ a (t.ex. BMS ATC-kontakt) d)

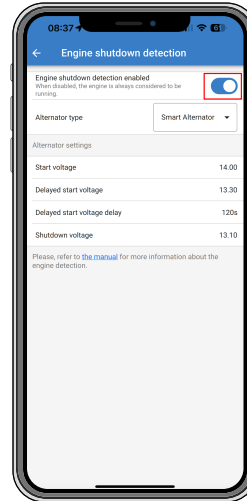
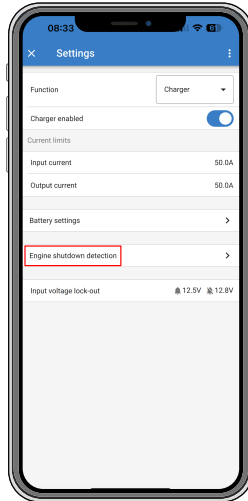


Anslutningsdiagram för att förbigå avkänning av motorfrånkoppling



Om tändningsbrytaren är avstängd återgår laddaren till läget avkänning av motorfrånkoppling, den stänger inte av laddaren.

För att tvinga aktivering/inaktivering av laddning (t.ex. slå på/av Orion XS) utan störning från avkänning av motorfrånkoppling måste ett fjärralternativ, enligt instruktioner i avsnitt [Anslutningsinställning för fjärrstyrning av/på](#) [9] kopplas och avkänningen av motorfrånkoppling måste vara avstängd i VictronConnect, se bild nedan.



### Inaktivering av avkänning av motorfrånkoppling



När avkänningen av motorfrånkoppling har stängts av i VictronConnect (tvingad laddning) **dras ström från startbatteriet även om motorn inte är igång.**



Under "tvingad laddning" är låsningen av ingångsspänning den enda begränsningen som finns kvar för att inaktivera automatisk laddning. Se till att den här nivån inte är inställd för lågt, för de flesta tillämpningar är 12,5 V tillräckligt lågt.

## 4. Drift, konfigurering och övervakning

### 4.1. Avkänning av motorfrånkoppling

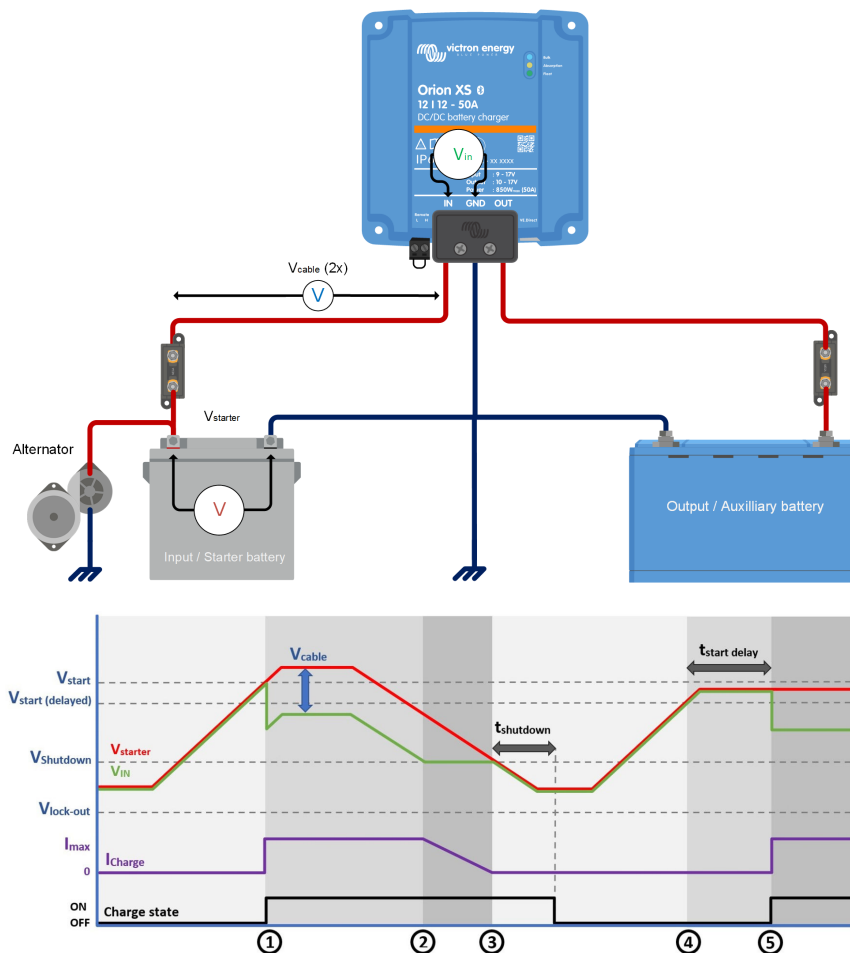
Mekanismen för att känna av om motorn är avstängd förenklar ditt Orion XS-system genom att känna av om motorn är på utan att koppla ytterligare brytare eller sensorer. Standardinställningen fungerar med de flesta traditionella och smarta växelströmgeneratorer men kan ställas om med appen VictronConnect.

Konfigureringen avkänning av motorfrånkoppling bestäms av generatorspänningen. Traditionella växelströmgeneratorer genererar en fast spänning (ex. 14 V) medan spänningen från smarta generatorer kan variera mellan 12,5 V och 15 V. Smarta växelströmgeneratorer i ett regenerativt bromssystem visar ofta stora spänningsskillnader.

Avkänning av motorfrånkoppling är endast aktiv i laddarläge. Funktionen kan konfigureras, inaktiveras och återaktiveras enligt beskrivningen i avsnittet [Avkänning av motorfrånkoppling och låsning av ingångsspänning](#) [19]. I strömförsörjningsläge avgör "låsnings av ingångsspänning" när utgången är aktiv.

### 4.2. Sekvens för avkänning av motorfrånkoppling

Följande procedur beskriver hur sekvensen för avkänning av motorfrånkoppling fungerar.



#### Sekvens för avkänning av motorfrånkoppling

- 0 → 1: Om motorn är igång ökar generatorspänningen. När  $V_{start} > V_{start}$  aktiveras laddning.
- 1 → 2: Ingångsströmmen orsakar ett spänningsbortfall över ingångskabeln ( $V_{kabeln}$ ), denna spänning minskar spänningen som mäts av laddaren ( $V_{IN}$ ). Om  $V_{IN} > V_{avstängning}$  kommer laddaren att arbeta vid  $I_{max}$ .
- 2 → 3: Om  $V_{IN} \leq V_{avstängning}$ , sjunker laddningsströmmen för att förhindra att  $V_{IN}$  sjunker under  $V_{avstängning}$ .

4. 3 → 4: Om  $V_{IN} < V_{avstängning}$  i längre än 1min ( $t_{avstängning}$ ) detekteras "motor av" och laddningen inaktiveras. Om  $V_{IN} > V_{avstängning}$  innan  $t_{avstängning}$  går ut fortsätter laddningen att vara aktiv.
5. 4 → 5: Om  $V_{start(fördröjning)} < V_{IN} < V_{start}$  aktiveras laddning efter  $t_{start}$  fördröjning (konfigurerbart).



### 4.3. LED-indikatorer

Orion XS har tre färgade LED-lampor som visar laddarens status. Deras betydelse och beteende förklaras här nedan:

#### LED-status:

LED-beteende	Beskrivning	Symbol
På	Alltid på	●
Av	Alltid av	○
Blinkar mycket långsamt	Blinkar 1x per 1,6 s	○ •
Blinkar långsamt	Blinkar 2x per 1,6 s	○ ○
Blinkar	Blinkar 4x per 1,6 s	○ ○ ○
Blinkar snabbt	Blinkar 8x per 1,6 s	○ ○ ○ ○
Pulserar	Korta pulser per 1,6 s	○ — — — —

#### Översikt över LED-indikationer

Orion XS status	Bulkdiod	Absorptionsdiod	Float-diod
Av	○ — — — —	○	○
Felläge	○	○ •	○ •
Identifiera	○ ○	○ ○	○ ○
Nätströmläge	●	●	○
Bukläge	●	○	○
Absorptionsläge	○	●	○
Floatläge	○	○	●
Lagringsläge	○	○	○ — — — —
Utjämningsläge	○	○	○ •
Upprepat absorptionsläge	○	○ ○	○
BatterySafe	○ ○	○	○
Programvaruuppdatering	○	○ ○	○ ○
Annat	○ — — — —	○	○

## 4.4. Inställning och övervakning med VictronConnect

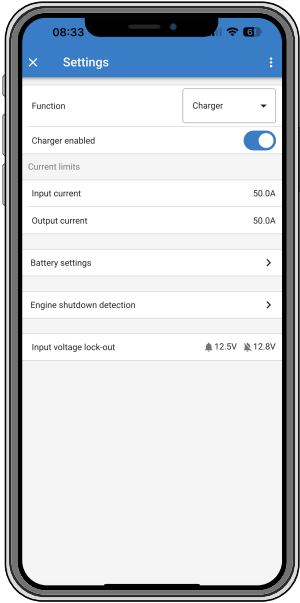
Det här kapitlet hjälper dig få det mesta ut av din Orion XS genom att använda [appen VictronConnect](#) och kräver mycket lite kunskap om den här batteriladdaren.

För mer allmän information om [appen VictronConnect](#) – hur man t.ex. installerar den, hur man parkopplar den med en enhet och hur man uppdaterar fast programvara – hittar du i [VictronConnect-manualen](#).

### 4.4.1. Inställning

VictronConnect gör det möjligt att ändra eller justera flera inställningar i Orion XS. Det gör du med inställningsalternativet som du når genom att klicka på på kugghjulet i det övre högra hörnet på skärmen. Inställningsalternativen varierar beroende på det valda driftläget.

### 4.4.2. Inställningar för laddarläge

Följande är de tillgängliga inställningarna i laddarläge:	
<b>Funktion:</b> Gör det möjligt att välja mellan lägena "Laddare" eller "Nätström". Om du väljer laddarläge följer Orion XS laddningsalgoritmen. Läs avsnittet <a href="#">Funktioner [2]</a> för mer information om laddningsalgoritmen.	
<b>Aktiverad/inaktiverad laddare:</b> Laddaren är aktiverad som standard. Använd brytaren för att inaktivera laddaren vid behov.	
<b>Ingående ström:</b> Begränsar den högsta ström som dras från ingångskällan. Detta är särskilt viktigt för att undvika överbelastning av en växelströmgenerator eller andra svaga ingångskällor. Värdet kan anpassas mellan 1 A och 50 A i ökning på 0,1 A.	
<b>Utgående ström:</b> Begränsar den högsta utgångsströmmen. Värdet kan anpassas mellan 1 A och 50 A i ökning på 0,1 A.	
<b>Batteriinställningar:</b> Tillåter dig att ändra batteriinställningar för att kunna justera absorptionsspänning, floatspänning och andra för att anpassa till det batteri som laddas, se avsnittet <a href="#">Laddarläge - Batteriinställningar [16]</a> för mer information.	
<b>Avkänning av motorfrånkoppling</b> Tillåter dig att välja tre spänningsbegränsningar och en fördröjningstid. En spänningsbegränsning används för att fastställa om motorn har stannat och två används för att känna av om motorn är igång (igen). Vanligtvis används en minsta skillnad på 0,2 V för optimal drift. Om önskat kan skyddet fortfarande inaktiveras av användaren. Läs avsnitten <a href="#">Avkänning av motorfrånkoppling [12]</a> och <a href="#">Avkänning av motorfrånkoppling och låsning av ingångsspänning [19]</a> för mer information.	
<b>Låsning av ingångsspänning:</b> Tillåter dig att välja mellan två tröskelvärden, ett för att ställa in låsningsvärdet och ett annat för omstartsvärdet. Vanligtvis rekommenderas en minsta skillnad på 0,5 V för optimal drift. Skyddet kan fortfarande inaktiveras om så önskas av användaren. Läs avsnittet <a href="#">Avkänning av motorfrånkoppling [12]</a> för mer informationen om låsningen av ingångsspänningen.	

### 4.4.3. Laddarläge - Batteriinställningar

- **Förinställt batteri:**

- Funktionen förinställt batteri gör det möjligt att välja batterityp, acceptera fabriksinställningar eller att ställa in egna förinställda värden som ska användas för batteriladdningsalgoritmen. Inställningarna för absorptionsspänning, floatspänning, förvaringsspänning, bulkgräns, re-bulk spänningsförskjutning, anpassningsbar absorptionstid och absorptionstid har alla ett förinställt värde men de kan även definieras av användaren.
- Användardefinierade förinställda värden kan sparas i registret för förinställningar och på så sätt behöver inte installatörer ställa in alla värden varje gång de konfigurerar en ny installation.
- Genom att välja Ändra förinställningar kan anpassade parametrar ställas in beroende på den valda förinställningen (batterityp). Se till att du följer batteritillverkarens rekommendationer för din batterityp. Huvudparametrarna är följande:

- **Absorptionsspänning**

- **Floatspänning**

- **Lagringsspänning**

- **Utjämningspänning** (inaktiverad för förinställningen för Victrons Lithium Battery Smart)

- **Temperaturkompensation** (inaktiverad för förinställningen för Victrons Lithium Battery Smart)

- **Avstängning vid låg temperatur** (konfigurerbar för litiumbatterier)

Observera att den här inställningen endast börjar verka när batteritemperaturen delas från andra enheter, exempelvis en BMV i ett VE.Smart Network.

- **Expertläge:**

Genom att aktivera expertläge är det möjligt att göra ytterligare inställningar beroende på vilken förinställning som har valts. Observera att standardinställningarna fungerar väl i de flesta fall. Ändra endast expertinställningarna om din utrustning och ditt batteri har särskilda krav.

- **BatterySafe** (förhindra för hög gasning genom att automatiskt begränsa hastigheten för spänningsökning)

- **Bulkgräns**

Ställ in den maximala bulktiden som är tillåten för laddaren.

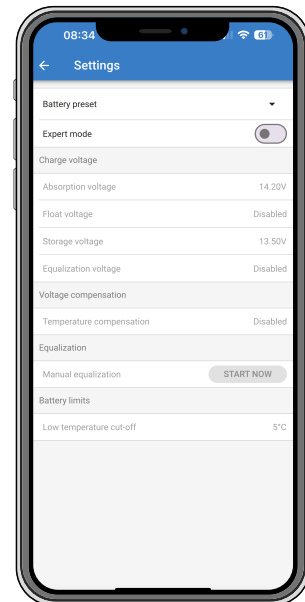
- **Re-bulk spänningsförskjutning** (laddningscykeln startar om när batterispänningen sjunker 0,1 V under re-bulkspänningen i en minut)

Re-bulkspänningsförskjutningen fastställer förskjutningen eller avvikelsen mellan floatspänningen (eller absorption om den är lägre) och re-bulkspänningen. Re-bulkspänningen är det batterispänningens gränsvärde som triggar en annan laddningscykel. När laddaren exempelvis inte kan upprätthålla batterispänningen på grund av en hög belastning kommer batterispänningen att falla och en ny laddningscykel kommer att starta när batterispänningen sjunker under re-bulkspänningen.

- **Absorptionens varaktighet** (Anpassningsbar, fast absorption)



Absorptionstiden beror på om algoritmen för anpassningsbar absorptionstid används eller inte. Om **Anpassningsbar absorptionstid** inte är aktiverad använder laddaren en **fast absorptionstid** som kan väljas av användaren. När den **anpassningsbara absorptionstiden** är aktiverad bestämmer laddaren absorptionstiden baserat på den bulktid som har gått i den laddningscykeln. Den **maximala absorptionstiden** ställs också in av användaren i det här fallet.

- **Maximal absorptionstid**



- **Svansström** (laddaren avslutar absorption och växlar till float eller rekonditionering när laddningsströmmen sjunker under tröskelvärdet för svansström)
- **Upprepad absorption**
- **Procent av utjämningsström** (den högsta strömmen under utjämning kommer att vara den här procentandelen av den högsta laddningsströmmen)
- **Läge för utjämningsstopp** (Automatisk på-spänning, fast tid)
- **Maximal utjämningslängd**
- **Manuell utjämning**

#### 4.4.4. Nätströmsläge

<p><b>Orion XS [serienummer]</b> eller ett särskilt anpassat namn bekräftar den anslutna enheten.</p>	
<p><b>Lägessymbol:</b> anger vilket läge som Orion XS drivs i (i det här fallet <b>Nätströmsläge</b>).</p>	
<p><b>Utgångsspänning:</b> Spänning uppmätt vid enhetens utgångsterminaler.</p>	
<p><b>Utgående ström:</b> Utgående strömstyrka.</p>	
<p><b>Utgående effekt:</b> Utgående effekt: i Watt.</p>	
<p><b>Ingående spänning:</b> Spänning uppmätt vid enhetens ingångsterminaler.</p>	
<p><b>Ingående ström:</b> Ström som dras av laddaren.</p>	
<p><b>Ingående effekt:</b> Ingående effekt: i Watt.</p>	
<p><b>Varför är strömförsörjningen av?</b> Visas istället för texten Nätströmsläge och visar anledningen till varför Orion XS är avstängd.</p>	

#### 4.4.5. Inställningar för nätströmläge

**Funktion:** Tillåter dig att välja mellan lägena "Laddare" eller "Nätström". När nätströmläget är valt håller Orion XS utgångsspänningen stabil i enlighet med vad som angetts i inställningen.

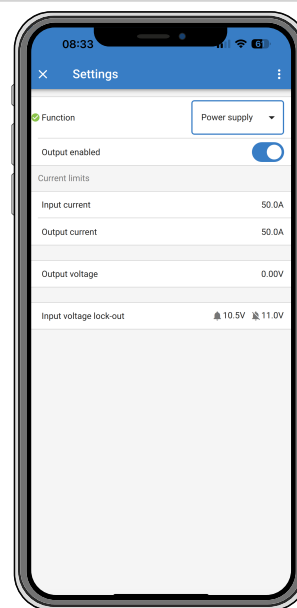
**Aktiverad/inaktiverad utgång:** Utgången är aktiv som standard. Använd brytaren för att inaktivera utgången vid behov.

**Ingående ström:** Begränsar den högsta ström som dras från ingångskällan.

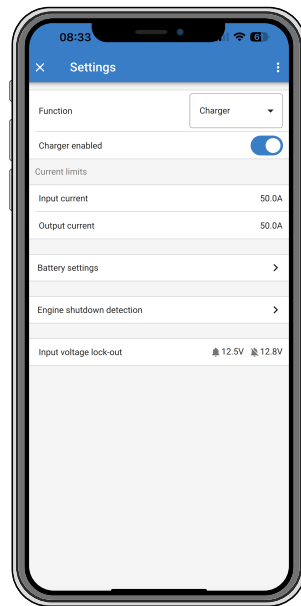
**Utgående ström:** Begränsar den högsta utgångsströmmen.

**Utgångsspänning:** Tillåter dig att välja utgångsspänningen när nätströmläget är valt. Observera att de högsta och lägsta spänningarna måste vara inom produktgränsen (t.ex. 10 V till 17 V för en 12 V-utgång Orion XS).

**Låsning av ingångsspänning:** Tillåter dig att välja mellan två tröskelvärden. Ett för att ställa in fränkopplingsnivån och ett annat för omstart. Vanligtvis rekommenderas en minsta skillnad på 0,5 V för optimal drift.




#### 4.4.6. Avkänning av motorfrånkoppling och låsning av ingångsspänning



##### Avkänning av motorfrånkoppling

För att konfigurera avkänning av motorfrånkoppling ska du öppna VictronConnect, ansluta till din Orion XS och från statussidan trycka på kugghjulet för att komma till inställningssidan.

Följande ändringar kan göras med VictronConnect:

<p><b>Avkänning av motorfrånkoppling aktiverad/inaktiverad:</b> Avkänningen avkänning av motorfrånkoppling är alltid aktiverad som standard när laddarläget har valts. När det inaktiveras av användaren eller om energiförsörjningsläget har valts anses motorn vara igång så ingen avkänning av motorfrånkoppling kommer att ske.</p>	<p>Engine shutdown detection enabled When disabled, the engine is always considered to be running.</p> 
<p><b>Generatortyp:</b> För typen av växelströmgenerator kan du välja mellan "Smart generator", "Vanlig generator" och "Användardefinierad". Om alternativet "Smart generator" har valts kommer standardvärdena för den smarta generatorm tillämpas för inställningarna för avkänning av motorfrånkoppling. Samma sker när alternativet "Vanlig generator" har valts. Om någon av inställningarna skiljer sig från standardvärdena på de två sista alternativen kommer alternativet "Användardefinierad" att väljas. Standard: smart generator.</p>	<p>Smart Alternator Regular Alternator User defined</p>
<p><b>Startspänning (<math>V_{start}</math>):</b> Vid den här nivån startar laddning omedelbart. Standard: 14 V</p>	<p>Start voltage</p> <p>When the input voltage reaches this level, the engine is immediately considered to be running, allowing the charge procedure to start.</p> <p>— 14,00 +</p> <p>CANCEL OK</p>
<p><b>Fördröjd startspänning (<math>V_{start}</math>):</b> Smarta generatorer kan generera en lägre spänning när motorn är igång och därför kan en lägre startnivå behövas för dessa system. För att säkerställa att startbatteriet laddas upp efter att motorn har startats fördröjs laddningen av extra-/servicebatteriet under de här omständigheterna. Den energi som används under start måste fyllas på för att säkerställa att startbatteriet fortsatt är korrekt laddat. Standard: 13,3 V (smart generator) och 13,8 (vanlig generator).</p>	<p>Delayed start voltage</p> <p>When the input voltage is above this level for more than the "Delayed start voltage delay", the engine is considered to be running, allowing the charge procedure to start. This delay is useful to allow the starter battery to be recharged after starting up the engine, for example.</p> <p>— 13,30 +</p> <p>CANCEL OK</p>

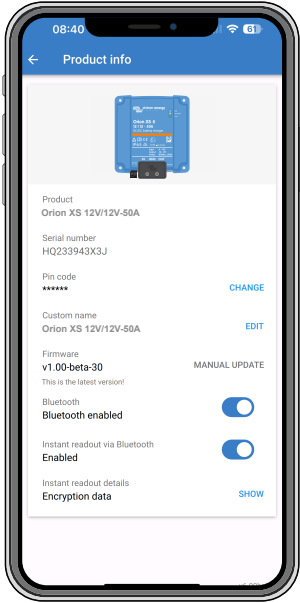
<p><b>Fördröjd startspänningsfördröjning (<math>V_{start}</math>):</b> Återladdningstid för startbatteriet under startspänningsläget. Exempel: Om startbatteriet drar 150 A i 5 sekunder för att starta motorn dras ungefär <math>\sim 0,2</math> Ah från startbatteriet. Om generatormotorn endast kan generera 20 A under motortomgång tar det 150 A/20 A x 5 sek = 37,5 sek att återuppladda startbatteriet. Standard: 120 sekunder</p>	<p>Delayed start voltage ...</p> <p>Delay to be used for the "Delayed start voltage".</p> <p>— 120s +</p> <p>CANCEL OK</p>
<p><b>Avstängningsspänning (<math>V_{avstängning}</math>):</b> Den här nivån motsvarar när motorn är avstängd. Den håller startbatteriet fulladdat och tillhandahåller en hysteres med avseende på startnivån. Hysteresen måste vara tillräckligt stor för att förhindra <math>V_{IN}</math> att sjunka till <math>V_{avstängning}</math> som skulle kunna leda till en minskning av laddningsströmmen. En åtgärd vidtas efter att <math>t_{avstängning}</math> går ut (1 minut): det möjliggör laddning under tillfälligt låg spänning. Standard: 13,1 V (smart generator) och 13,5 V (vanlig generator).</p> <p>Inställningsintervall för start- och stoppspänningar: 9 till 17 V</p>	<p>Shutdown voltage</p> <p>When the input voltage gets below this level for more than 60s, the engine is considered to be shutdown, making the charging procedure stop.</p> <p>— 13,10 +</p> <p>CANCEL OK</p>

### Låsning ingångsspänning

<p><b>Inställning av Låsning ingångsspänning:</b> Ingångsspänningslåsningsnivån är den lägsta nivån för vilken laddning är tillåten, under denna nivå avslutas laddningen omedelbart. Standard (i laddarläge): låsning: 12,5 V / omstart: 12,8 V Standard (i energiförsörjningsläge): låsning: 10,5 V / omstart: 12 V</p> <p><b>När "tvinga laddning" är aktiverat dras ström från startbatteriet om motorn inte är igång. Om låsningsnivån ställs in väldigt lågt eller om låsningen av ingångsspänning inaktiveras kan det leda till ett förbrukat startbatteri.</b></p>	
<p>Två kriterier är viktiga vid inställning av låsning av ingångsspänning:</p> <ul style="list-style-type: none"> <li>• <b>Lägsta växelströmsgeneratorspänning</b> En smart växelströmsgenerator kan drivas på väldigt låg generatorspänning (&lt;12,5 V) t.ex. när fordonet accelererar. Laddning under den här låga spänningen är tillåten under <math>t_{avstängning}</math> som visas i "sekvens 3→4 för avkänning av motorfrånkoppling". Om laddningen ska fortsätta vara aktiv under den här perioden måste låsningsnivån minst ställas in som lägre än den lägsta generatorspänningen.</li> </ul> <p>Obs: När perioden av ingångsunderspänning överstiger <math>t_{avstängning}</math> inaktiverar avkänning av motorfrånkoppling laddningen.</p> <ul style="list-style-type: none"> <li>• <b>Spänningsbortfall över ingångskabeln:</b> Som visas i "sekvens 1→3 för avkänning av motorfrånkoppling", kommer <math>V_{IN}</math> att minska med <math>V_{kabel}</math>. När generatorspänningen sjunker snabbt (smart generator) behöver spänningskontrollen ibland sänka laddningsströmmen och hålla <math>V_{IN}</math> på <math>V_{avstängning}</math>. Under den här justeringsperioden kan <math>V_{IN}</math> till och med sjunka under <math>V_{låsning}</math>, vilket aktiverar underspänningskyddet och stoppar laddningen. För att förhindra detta måste <math>V_{låsning}</math> ställas in enligt följande: <math>V_{låsning} \leq V_{avstängning} - V_{kabel}</math>.</li> </ul>	<p>Input voltage lock-out</p> <p>When the input voltage falls below lock-out value the output will be deactivated until the input voltage rises above restart value.</p> <p>Input voltage lock-out <input checked="" type="checkbox"/></p> <p>▲ Lock-out value — 12,5V +</p> <p>⚙ Restart value — 12,8V +</p> <p>CANCEL OK</p>
<p><b>Exempel:</b> Beräkning av spänningsbortfall ingångskabel:</p> <ul style="list-style-type: none"> <li>• Avstånd mellan startbatteri och laddare: 5 m</li> <li>• <math>V_{avstängning} = 13,1</math> V. Rekommenderad kabeltjocklek: 16 mm<sup>2</sup>.</li> <li>• Kabelmotstånd: <math>\sim 1,1</math> m<math>\Omega</math>/m @20 °C, sålunda <math>R_{kabel} = 1,1</math> m<math>\Omega</math> x 10 m (2x 5 m) = 11 m<math>\Omega</math>.</li> <li>• Vid en högsta ingångsström på 50 A resulterar detta i:</li> <li>• <math>V_{kabel} = 11</math> m<math>\Omega</math> x 50 A = 550 mV.</li> <li>• <math>V_{låsning} \leq V_{avstängning} - V_{kabel} = 13,1</math> V – 550 mV <math>\approx 12,55</math> V.</li> </ul> <p>Kabelanslutningar, externa säkringar, temperatur m.m. kan påverka det sammanlagda kabelmotståndet.</p>	

#### 4.4.7. Produktinformationssida



Genom att klicka på **i** knappen i det övre högra hörnet i inställningsmenyn är det möjligt att få tillgång till produktinformationsskärmen.

<p><b>Produkt</b> visar Orion XS-modellen.</p>	
<p><b>Serienummer</b> visar enhetens serienummer.</p>	
<p><b>Pinkod</b> gör det möjligt att ändra pinkoden. Vi rekommenderar att du gör det så att inställningar och information inte är så lätta att nå.</p>	
<p><b>Anpassat namn</b> tillåter dig att ändra ett anpassat produkt efter eget tycke. Som standard är produktnamnet "Orion XS" och serienumret visas.</p>	
<p><b>Fast programvaruversion</b> visar den nuvarande fasta programvaruversionen som är installerad på enheten och gör det även möjligt att uppdatera laddaren om så önskas.</p>	
<p><b>Bluetooth:</b> Bluetooth är aktiverat som standard och kan inaktiveras vid behov. För att återaktivera Bluetooth hänvisar vi till avsnittet "Hur man avaktiverar och återaktiverar Bluetooth" i <a href="#">VictronConnect-manualen</a>.</p>	
<p><b>Observera att det krävs en VE.Direct till USB-gränssnitt-anslutning mellan Orion XS och en PC; Mac eller Android-enhet för att återaktivera Bluetooth.</b> iOS-enheter såsom en iPhone och iPad stödjer inte serie-USB-enheter.</p>	
<p><b>Omedelbar avläsning via Bluetooth:</b> Använd skjutreglaget för att inaktivera/aktivera Omedelbar avläsning.</p>	
<p><b>Detaljer för Omedelbar avläsning:</b> Visar enhetens MAC-adress och krypteringsnyckel.</p>	



## 4.4.8. Övervakning

### 4.4.9. Laddarläge - Statusskärm

<p><b>Orion XS [serienummer]</b> eller ett särskilt anpassat namn bekräftar den anslutna enheten.</p>	
<p><b>Lägessymbol:</b> anger vilket läge som Orion XS drivs i (i det här fallet Laddarläge).</p>	
<p><b>Laddarläge:</b></p> <ul style="list-style-type: none"> <li>• <b>Bulk:</b> I detta läge levererar Orion XS den inställda laddningsströmmen för att snabbt ladda batterierna. När batterispänningen uppnår inställningen för absorptionsspänning aktiverar Orion XS absorptionsläget.</li> <li>• <b>Absorption:</b> Från läge växlar Orion XS till det konstanta spänningsläget, där en förinställd absorptionsspänning, som är lämplig för batteritypen (se <a href="#">Laddarläge - Batteriinställningar [16]</a>), tillämpas. När absorptionstiden har gått ut aktiverar Orion XS floatläget.</li> <li>• <b>Float:</b> I detta skede tillämpas floatspänningen på batteriet för att bibehålla det i ett fullständigt laddat läge. När batterispänningen sjunker under re-bulkspänning i minst en minut startas en ny laddningscykel.</li> <li>• <b>Förvaring</b> Under den här fasen appliceras förvaringsspänning på batteriet. Om batteriet har anslutits till batteriladdaren i mer än 48 timmar kan en ytterligare sänkning av laddningsspänningen förhindra korrosion i blybatterier.</li> </ul>	
<p><b>Utgångsspänning:</b> Spänning uppmätt vid enhetens utgångsterminaler.</p>	
<p><b>Utgående ström:</b> Utgående strömstyrka.</p>	
<p><b>Utgående effekt:</b> Utgående effekt: i Watt.</p>	
<p><b>Ingående spänning:</b> Spänning uppmätt vid enhetens ingångsterminaler.</p>	
<p><b>Ingående ström:</b> Ström som dras av laddaren.</p>	
<p><b>Ingående effekt:</b> Ingående effekt: i Watt.</p>	
<p><b>Varför är laddaren avstängd?</b> Visas under batterisymbolen och visar anledningen till varför Orion XS är avstängd.</p>	

### 4.4.10. Laddarläge - Tabellskärm

<p><b>Orion XS [serienummer]</b> eller ett särskilt anpassat namn bekräftar den anslutna enheten.</p>	
<p><b>Tabell Laddarstatus</b> visar Orion XS nuvarande laddningsstatus och tillhandahåller en kort beskrivning av den.</p>	

#### 4.4.11. Historikskärm

Historiksidan visar en sammanfattning av laddningscyklerna från de senaste 30 dagarna. Svep skärmen till vänster eller höger för att se någon av de tidigare 30 dagarna. Varje kolumn representerar en cykel. Genom att klicka på en av flikarna visas ytterligare information om varaktighet och ström för varje laddningsläge. Andra poster är:

##### Status

##### Förfluten

**Ladda:** Ackumulerad laddningsström

**Underhåll:** Strömmen som håller batteriet fulladdat under float- eller förvaringsfasen.

**Typ:** Använd batteriprofil

**Vstart:** Den lägsta batterispänningen vid starten av laddningscykeln

**Vend:** Den lägsta batterispänningen i slutet av laddningscykeln

**Drifttid:** Ackumulerad drifttid för Orion XS

**Påbörjade cykler:** Antal laddningscykler som har påbörjats

**Slutförda cykler:** Antalet laddningscykler som har slutförts (måste ha nått float- eller förvaringsläge)

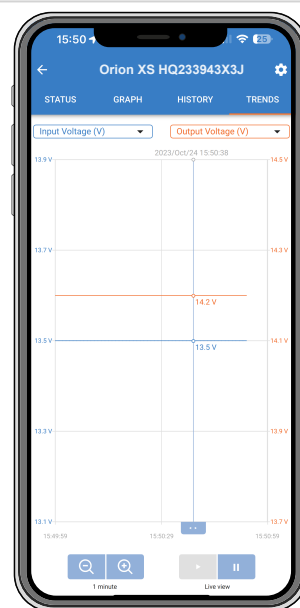
**Laddade Ah:** Totalt antal amperetimmar som laddats med Orion XS



#### 4.4.12. Trendskärm

Appen VictronConnect tillåter att data visas grafiskt via trendskärmen. Förutsättningen är att appen VictronConnect måste vara öppen och ansluten med Orion XS. Datan sparas inte permanent. Följande parametrar kan visas:

- Ingångsspänning
- Ingångsström
- Ingångseffekt
- Utgångsspänning
- Utgångsström
- Utgångseffekt
- Batteritemperatur (endast om den tillhandahålls av en extern enhet, exempelvis en BMV via ett VE.Smart Network).



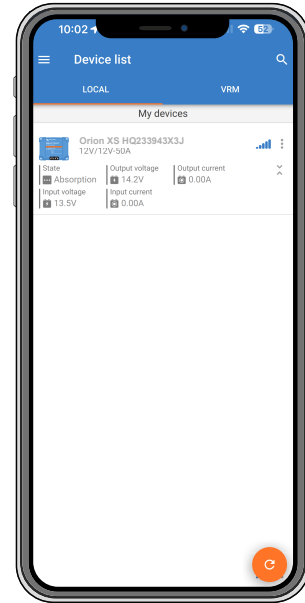
#### 4.4.13. Instant Readout (omedelbar avläsning) över BLE

VictronConnect kan visa nyckelvärden för Orion XS (och andra kompatibla smarta produkter) på sidan för enhetslistan utan att produkten behöver vara ansluten. Detta inkluderar meddelanden om varningar, larm och fel vilket gör det möjligt att ställa diagnos

med ett ögonkast. Se [avsnittet Omedelbar avläsning](#) i VictronConnect-manualen för ytterligare information om hur man ställer in det.

Fördelen är:

- Bättre räckvidd än en vanlig Bluetooth-anslutning
- Ingen anslutning till den smarta produkten behövs
- Nyckelvärden med ett ögonkast
- Krypterad data



## 5. Felsökning och support

Läs i det här kapitlet vid oväntat beteende eller om du misstänker något fel på produkten.

Den korrekta processen för felsökning och support är att först undersöka de vanliga problem som beskrivs i det här kapitlet.

Om felet inte går att åtgärda trots detta bör du kontakta din återförsäljare för teknisk support. Om du inte känner till inköpsplatsen hänvisar vi till [webbsidan för Victron Energy Support](#).

### 5.1. Orion XS fungerar inte.

När den är försedd med ström och är i drift lyser eller blinkar regulatorns LED-lampor och den kan kommunicera med VictronConnect via Bluetooth eller via VE.Direct-porten.

När laddaren är försedd med ström kan VictronConnect användas till att:

1. Kolla laddarens status.
2. Kolla efter felmeddelanden
3. Uppdatera fast programvara
4. Göra eller ändra inställningar

Om enheten inte förses med ström kan du använda det här kapitlet för att kolla möjliga orsaker till varför regulatorn inte fungerar.

#### 5.1.1. Visuell kontroll

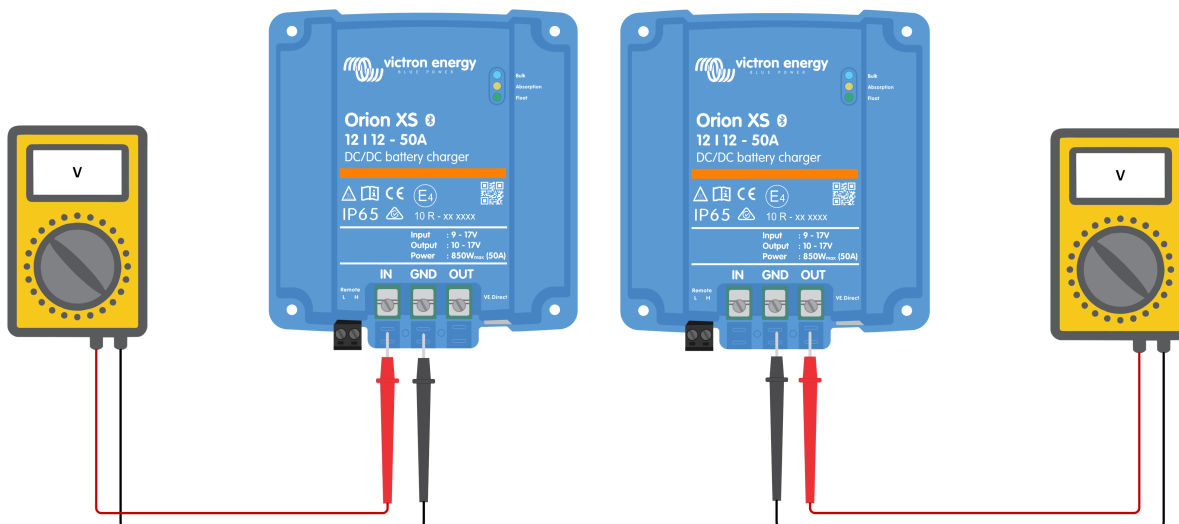
Innan du gör någon elektrisk inspektion är det en bra idé att visuellt kontrollera laddaren för att fastställa om den är skadad.

1. Kolla efter mekanisk skada och brännmärken.  
Observera att den här typen av skada vanligtvis inte täcks av garantin.
2. Är anslutningskablarna i kontakt med kontakten/terminalerna?
3. Har trådarna skalats av tillräckligt och fästs med korrekt vridmoment?  
Se [Rekommenderat vridmoment \[6\]](#).
4. Kontrollera batterianslutningarna.  
Om det finns brännmärken på anslutningarna eller om kablarna eller kontaktdonen har smält täcks dessa skador vanligtvis inte av garantin.

### 5.1.2. Batteriförsörjningskontroll

Kontrollera om laddaren får batterieffekt, vilket kan vara på ingången eller utgången, eller på båda.

Batterispänning kan oftast kontrolleras via appen VictronConnect, en skärm eller en GX-enhet. I det här fallet fungerar dock inte laddaren så batterispänningen måste mätas manuellt. Mät batterispänningen vid laddarens batterianslutningar genom att använda en multimeter.



Anledningen till att du ska mäta batterispänningen vid laddarens anslutningar är för att utesluta möjliga problem med kablar, säkringar och/eller kretsbrytare som är belägna på vägen mellan batteriet och laddaren.

Gör följande beroende på resultatet av mätningen:

Batterispänning	Driftstatus	Åtgärd att vidta
Ingen spänning	Av	Återställ batteriförsörjningen
Korrekt spänning	Av	Det kan vara något fel på laddaren Kontakta din Victron-återförsäljare eller leverantör
Korrekt spänning	På	Kolla efter aktiva fel via appen VictronConnect, en skärm eller en GX-enhet.

### 5.1.3. Batteriet är inte laddat

Det här kapitlet anger alla möjliga orsaker till varför Orion XS inte laddar batterierna samt de steg du kan ta för att åtgärda problemet.

Det finns ett flertal orsaker till varför Orion XS inte laddar batterierna.

Till exempel:

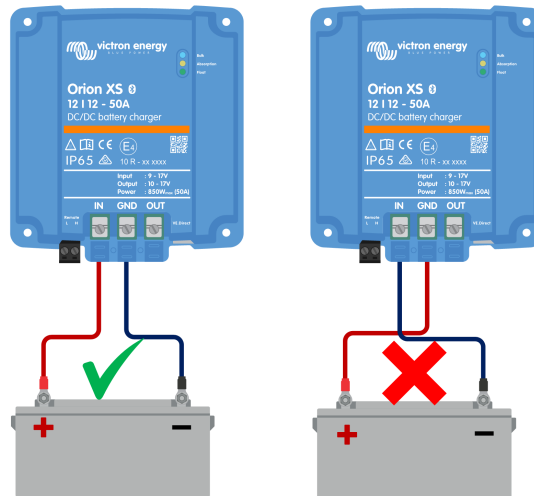
- Problem med batteriet eller systemkablar
- Felaktiga inställningar
- Orion XS Styrts på distans vis ett BMS eller en annan enhet via dess fjärrstyrning av/på.

I appen VictronConnect hittar du en klickbar länk längst ner på statusskärmen som säger "varför är laddaren avstängd"?

Om du klickar på länken visas en förklaring till varför laddaren är inaktiv. Kontrollera detta först.

### 5.1.4. Omvänd batteripolaritet

Omvänd polaritet är när de positiva och negativa batterikablarna av misstag har förväxlats. Den negativa batterikabeln har kopplats till den positiva terminalen och den positiva batterikabeln har kopplats till den negativa terminalen.



Exempel på korrekt och inkorrekt (omvänd) batteripolaritet



- Var medveten om att en röd eller positivt märkt kabel inte nödvändigt betyder att kabeln faktiskt är positiv. En felaktig dragning eller etikettering kan ha skett under installationen.
- Omvänd batteripolaritet kan åtföljas av en trasig batterisäkring (en som sitter i batterikabeln).



Orion XS är inte skyddad mot omvänd batteripolaritet och ingen skada som orsakas av detta täcks av garantin.

### 5.1.5. Fullt batteri

När batteriet är fulladdat slutar Orion XS att ladda eller minskar laddningsströmmen kraftigt. Detta sker i synnerhet när DC-belastningarna i systemet samtidigt inte förbrukar någon ström från batteriet.

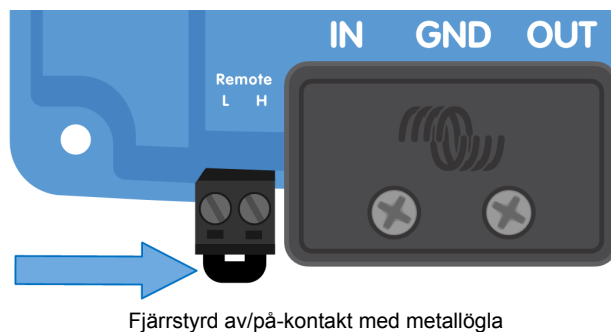
För att ta reda på batteriets laddningsstatus (SoC) kan du kolla batteriövervakaren (om en sådan finns) eller alternativt kontrollera vilket laddningssteg regulatören befinner sig i. Observera även att laddningscykeln (kort) går igenom dessa laddningssteg.

- Bulksteget: 0-80 % SoC
- Absorptionssteget: 80-100 % SoC
- Float- eller förvaringssteget: 100 % SoC

Tänk på att det kan hända att Orion XS tror att batteriet är fulladdat när det inte är det. Detta kan inträffa när laddningsspänningarna har ställts in för lågt vilket får Orion XS att för tidigt växla till absorptions- eller floatsteget.

### 5.1.6. Fjärrterminal saknas, är bortkopplad eller extern styrning är aktiv

I allmänhet måste både fjärrkontakt donet och metallöglan vara på plats för att regulatören ska fungera. I vissa avancerade system kan det vara så att kontakten för fjärrstyrd av/på är ansluten till en extern enhet, en brytare, ett relä eller en annan typ av extern styrning, som ett batteri-BMS-system.



Fjärrstyrd av/på-kontakt med metallögla

Det finns flera sätt att aktivera via fjärrstyrd av/på.

Användningslägen för fjärrstyrd av/påslagning:

- PÅ när terminalerna L och H är sammankopplade med en brytare eller reläkontakt
- PÅ när terminalen L är dragen till batteriets minuspol (PÅ-bryternivå < 6 V)
- PÅ när terminalen H är hög (PÅ-bryternivå >4 V)

#### Allmän kontroll av fjärrstyrd av/på-terminal

1. Kontrollera om kontakten med metallöglan är på plats.
2. Kontrollera om kontakten har förts in hela vägen.
3. Kontrollera om metallöglan får elektrisk kontakt.



Tänk på att metallöglan har tagits bort om en extern enhet är ansluten till fjärrterminalen och en eller två kablar är anslutna mellan fjärrkontakten och den externa enheten.

#### 5.1.7. Laddaren är inaktiverad

Kontrollera appen VictronConnect för att säkerställa att laddaren är aktiverad.



Inställning i VictronConnect för att aktivera/inaktivera laddare

## 5.2. Batterierna är underladdade

Det här avsnittet hanterar alla möjliga orsaker till varför Orion XS inte laddar batterierna tillräckligt samt de steg du kan ta för att kolla eller åtgärda problemet.

Vissa tecken på underladdade batterier:

- Batterier tar för lång tid att ladda (> 10 tim).
- Batterierna är inte fulladdade i slutet av laddningscykeln.
- Laddningsströmmen från Orion XS är lägre än förväntat.

### 5.2.1. För hög DC-belastning

Orion XS laddar inte bara batterierna utan den försör även systembelastningarna med ström.

Batteriet laddas endast när den tillgängliga strömmen överstiger strömmen som dras från systembelastningarna såsom belysning, kylskåp, växelriktare m.m.

Om systemets batteriövervakare är korrekt installerad och konfigurerad kan du se hur mycket ström som går in (eller ut) i batteriet och Orion XS talar om för dig hur mycket ström den genererar.

Ett positivt tecken längs strömvälsläsningen betyder att ström flyter in i batteriet medan ett negativt tecken anger att ström dras från batteriet.

### 5.2.2. Batteriets laddningsspänningar är för låga

Om batterispänningarna har ställts in för lågt blir inte batterierna fulladdade.

Kontrollera om batteriladdningsspänningarna (absorption och float) är korrekt inställda. Vi hänvisar till batteritillverkarens information för att se de korrekta laddningsspänningarna.

### 5.2.3. Batteriet är nästan fullt

Orion XS minskar sin laddningsström när batteriet nästan är fullt.

Om batteriets laddningsstatus är okänd, och strömmen minskar när motorn fortfarande är igång, kan det av misstag tolkas som att Orion XS är trasig.

Den första strömminskningen inträffar i slutet av absorptionssteget när batteriet är laddat till ungefär 80 %.

Under absorptionsfasen, när batteriet är mellan 80 % och 100 % laddat minskas strömmen ytterligare.

Floatsteget startar när batteriet är 100 % fullt. Under floatsteget är laddningsströmmen väldigt låg.

Kolla batteriövervakaren (om tillgänglig) eller alternativt kolla vilket laddningssteg Orion XS befinner sig i för att ta reda på batteriets laddningsstatus (SoC).

- Bulk: 0-80 % SoC
- Absorption: 80-100 % SoC
- Float-eller förvaring: 100 % SoC

#### 5.2.4. Spänningsbortfall batterikablar

Om det sker ett spänningsbortfall över batterikablarna matar Orion XS ut rätt spänning men batterierna mottar en lägre spänning. Batteriladdningen tar längre tid vilket eventuellt leder till underladdade batterier.

Du måste kontrollera kablarna och kabelanslutningarna om det förekommer ett stort spänningsbortfall, och om det är något problem måste detta åtgärdas först.

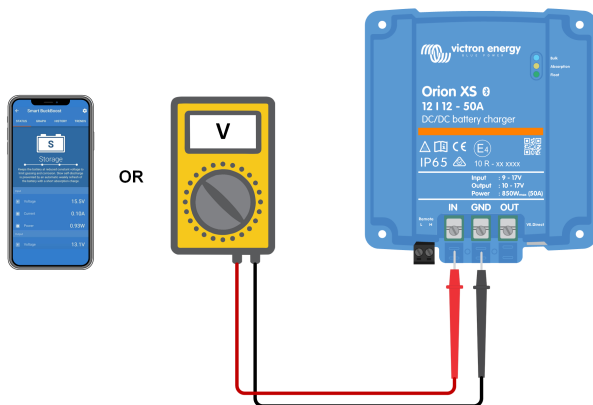
Spänningsbortfallet kan ha följande orsaker:

- Batterikablar med otillräcklig tvärsnittsarea
- Dåligt pressade kabelskor eller terminaler
- Lösa terminalanslutningar
- Dåliga eller lösa säkring(ar)

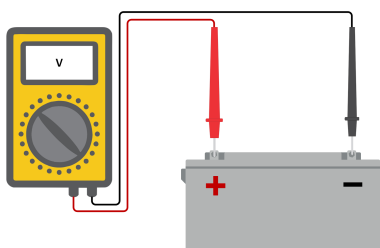
#### Kontroll av spänningsbortfall i batterikablar

Den här kontrollen kan endast göras om Orion XS är i bulk-laddningssteget och laddas med full ström.

1. Mät spänningen på Orion XS batterianslutningar genom att använda appen VictronConnect eller en multimeter.



2. Mät batterispänningen vid batterianslutningarna genom att använda en multimeter.



3. Jämför de två spänningarna för att se om det förekommer spänningsskillnad.

#### 5.2.5. Temperaturskillnad mellan Orion XS och batteri

Det är viktigt att batteriet och regulatort har samma omgivningstemperatur. Orion XS mäter omgivningstemperaturen i början av laddningscykeln och antar att den är samma som batteritemperaturen. Den justerar sen laddningsspänningen baserat på den här temperaturmätningen och dess kompensationsinställning.

När Orion XS går över till floatsteget mäter den omgivningstemperaturen igen och använder den mätningen för att justera spänningarna på nytt.

Om det förekommer stora omgivningstemperaturskillnader mellan Orion XS och batteriet kommer batteriet att laddas med fel spänning.



### 5.2.6. Otillräcklig generatoreffekt

Kontrollera om Orion XS uppnår floatladdningssteget. Kolla detta i historikfliken i appen VictronConnect. Histogrammet visar hur länge batterierna har laddats i bulk-, absorption- och floatsteget under de senaste 40 cyklerna. Om du klickar på en av kolumnerna i histogrammet ser du en uppdelning av laddningsstegen.

Använd laddningstiderna för att se om generators märkeffekt är av rätt storlek för dina behov. Ett system som aldrig når floatsteget kan ha följande fel:

- Inte tillräckligt med effekt under tomgång: Effektutgången från en växelströmgenerator kan minskas till ~50% under tomgång.
- För hög belastning
- En överhettad växelströmgenerator leder till att den minskar effektutgången

### 5.2.7. Felaktig inställning för temperaturkompensation

Om temperaturkompensationskoefficienten är felaktig inställd kan batterierna bli underladdade eller överladdade. Du kan justera inställningen för temperaturkompensation via VictronConnect.

För att fastställa den korrekta temperaturkompensationskoefficienten för ditt batteri hänvisar vi till batteridokumentationen. Om du är osäker kan du alltid använda standardvärdet på  $-16,20 \text{ mV/}^\circ\text{C}$  för blybatterier och inaktivera temperaturkompensationen för litiumbatterier.

### 5.2.8. Batteriladdningsström för låg

Kontrollera de inställda begränsningarna för in- och utgångsström i appen VictronConnect.

Om in-/utgångsströmbegränsningen har ställts in för lågt tar det längre att ladda batterierna.

## 5.3. Batterierna är överladdade



Batterier som blir överladdade är väldigt farliga! Det finns risk för batteriexplosion, brand eller syraläckage. Rök inte, orsaka inga gnistor eller ha ingen öppen eld i samma rum som batterierna.



Överladdning av batterierna leder till batteriskada och kan orsakas av:

- Felaktiga laddningsspänningsinställningar
- Batterispänningsinställningen är för hög
- Hög ström och för små batterier
- Batterifel
- För hög ström när batteriet inte accepterar mer laddning på grund av ålder eller tidigare vanskötsel

### 5.3.1. Batteriladdningsspänningarna för höga

Om batteriets laddningsspänningar är inställda för högt kommer batterierna att överladdas.

Kontrollera om all batteriladdningsspänningar (absorption och float) är korrekt inställda.

Laddningsspänningarna måste överensstämja med de rekommenderade spänningarna som anges i batteritillverkarens dokumentation.

### 5.3.2. Batteriet kan inte hantera utjämning

Under utjämningen är batteriladdningsspänningen ganska hög och om batteriet inte är lämpat för utjämning kommer det att bli överladdat.

Inte alla batterier kan laddas med utjämningsspänningar. Rådgör med batteritillverkaren om ditt batteriet behöver en periodisk utjämningsladdning.

I allmänhet kan förseglade batterier och litiumbatterier inte utjämnas.

### 5.3.3. Batteriet gammalt eller trasigt

Batterier som är i slutet av sin livslängd eller som har skadats av felaktig användning har en fallenhet att bli överladdade.

Ett batteri innehåller ett antal celler som är kopplade i serie. När ett batteri är gammalt eller har skadats är det troligt att en av dessa celler inte fungerar längre.

När det trasiga batteriet laddas accepterar den skadade cellen inte laddningen och de återstående cellerna mottar den trasiga cellens laddningsspänning och blir därmed överladdade.

Byt ut batteriet för att åtgärda problemet. Om det gäller flera batterisystem ska du byta ut hela batteribanken. Vi rekommenderar inte att du blandar olika gamla batterier i en batteribank.

Det är svårt att säga vad som händer med ett batteri under dess livstid. Orion XS sparar 40 cykler av batterispänningshistorik. Om systemet även innehåller en batteriövervakare, eller om systemet är anslutet till VRM, kan batterispänningar och batteriets cykelhistorik nås. Detta ger en komplett bild av batteriets historik och det går att fastställa om batteriet är nära slutet av sin livslängd eller har använts felaktigt.

#### För att kontrollera om batteriet är nära slutet av sin cykellivslängd:

1. Ta reda på hur många laddnings- och urladdningscykler batteriet har genomgått. Batteriets livslängd hör samman med antalet cykler.
2. Kontrollera hur djupt batteriet har laddats ur i genomsnitt. Ett batteri håller för färre cykler om det laddas ur för djupt och alltså för fler cykler om det inte laddas ur så djupt.
3. Vi hänvisar till batteridatabladet för att se hur många cykler vid vilken genomsnittlig urladdning batterier klarar av. Jämför detta med batterihistoriken och fastställ om batteriet är nära slutet av sin livslängd.

#### För att kontrollera om batteriet har använts felaktigt:

1. Kontrollera om batteriet har laddats ut helt överhuvudtaget. Fullständig och väldigt djup urladdning skadar ett batteri. Kolla historiken över batteriövervakningsinställningar i VRM-portalen. Kolla efter den djupaste urladdningen, den lägsta batterispänningen och antalet fullständiga urladdningar.
2. Kontrollera om batteriet har laddats med för hög spänning. Väldigt hög laddningsspänning skadar batteriet. Kontrollera den högsta batterispänningen och larm för hög spänning i batteriövervakaren. Kontrollera om den uppmätta högsta spänningen har överskridit batteritillverkarens rekommendationer.

## 5.4. Full märkeffekt ej uppnådd

Det finns några olika orsaker till varför Orion XS inte uppnår sin fulla märkeffekt.

#### • Generatorns märkeffekt (under tomgång) är för liten

Om generatorns märkeffekt är lägre än Orion XS nominella effekt kan inte Orion XS mata ut mer effekt än den anslutna generatorn kan leverera.

#### • Temperaturskydd aktivt

När Orion XS värms upp kommer utgångsströmmen med tiden att minska. När strömmen reduceras reduceras naturligtvis uteffekten också.

Regulatorn är funktionsduglig upp till en omgivningstemperatur på 60 °C med en full märkeffekt upp till 40 °C när den är monterad på en vertikal yta med anslutningarna nedåt och tillräckligt med fritt utrymme för ventilation.



Med forcerat luftflöde kan produkten till och med fungera med full effekt upp till en omgivningstemperatur på 60 °C.

Om Orion XS är placerad i ett stängt hölje, såsom ett skåp, måste du säkerställa att kall luft kan komma in och att varm luft kan komma ut. Montera ventilation i höljet.

För väldigt varma omgivningar bör du överväga mekanisk frånluft eller luftkonditionering.

## 5.5. Kommunikationsproblem

Det här avsnittet beskriver problem som kan uppstå när Orion XS Orion XS är ansluten till appen VictronConnect, andra Victron-enheter eller enheter från tredje part.

### 5.5.1. Problem med VictronConnect



Se [manualen för VictronConnect](#) för en fullständig felsökningsguide för appen VictronConnect.

### 5.5.2. Ve.Direct-port-kommunikationsproblem

Dessa är ovanliga och om de uppstår beror det troligen på ett av problemen i listan i det här stycket.

- **Problem med fysisk kabelanslutning eller dataport**

Prova en annan VE.Direct-kabel och se om enheten kommunicerar nu. Säkerställ att kontaktdonet är korrekt och tillräckligt djupt infört. Är kontaktdonet skadat? Kolla VE.Direct-porten, finns det några böjda stift? Använd i så fall en spetsång för att rätta ut stiften, **när enheten inte är strömförsedd**.

- **VE.Direct-kommunikationsproblem**

För att kontrollera om VE.Direct-kommunikationen fungerar korrekt kan du ansluta Orion XS till en GX-enhet och kolla om regulatorn visas på GX-enhetens lista. Kontrollera om TX-portfunktionen i VictronConnect är inställd på normal kommunikation om den inte visas i listan.

### 5.5.3. Bluetoothproblem

Observera att det är högst osannolikt att Bluetooth-gränssnittet är defekt. Problemet orsakas troligen av något annat.

Använd det här avsnittet för att snabbt utesluta några av de vanliga orsakerna till Bluetoothproblem. Se [manualen för VictronConnect](#) för en fullständig felsökningsguide.

- **Kontrollera om Bluetooth är aktiverad.**

Det är möjligt att aktivera/inaktivera Bluetooth i produktinställningarna. För att återaktivera:

Anslut till Orion XS via VE.Direct-porten. Gå till regulatorinställningarna och sen till produktinfo. Återaktivera Bluetooth.

- **Kontrollera om regulatorn förses med ström**

Bluetooth är aktiv så fort som Orion XS förses med ström.

Du kan kolla detta genom att titta på LED-lamporna.

Om alla LED-lampor är av är inte enheten försedd med ström.

Om någon av LED-lamporna är på, blinkar eller pulserar med ett par sekunders intervall är enheten försedd med ström och Bluetooth borde fungera.

- **Kontrollera om Bluetooth är inom räckhåll.**

På en öppen plats är det högsta Bluetooth-avståndet ca 20 meter. I ett uppbyggt område, inuti ett hus, ett skjul, ett fordon eller en båt kan det här avståndet vara lite kortare.

- **Windows VictronConnect-appen stödjer inte Bluetooth.**

Windows-versionen av appen VictronConnect stödjer inte Bluetooth. Använd en enhet med Android, iOS eller macOS istället. Eller anslut alternativt ett VE.Direct till USB-gränssnitt.

- **Regulatorn finns inte med i VictronConnects enhetslista**

Några steg för att försöka lösa problemet:

Tryck på den orange återställningsknappen längst ner på enhetslistan i VictronConnect och kontrollera om Orion XS nu visas.

Endast en telefon eller surfplatta åt gången kan anslutas till Orion XS. Säkerställ att inga andra enheter är anslutna och försök igen.

Prova att ansluta till en annan Victron-produkt, fungerar det? Om det heller inte fungerar är det troligtvis något problem med telefonen eller surfplattan.

Uteslut att det är något fel med telefonen eller appen VictronConnect genom att använda en annan telefon eller surfplatta och prova igen.

Vi hänvisar till VictronConnect-manualen om problemet kvarstår.

- **Förlorad pinkod**

Om du har tappat bort pinkoden måste du återställa den till den ursprungliga pinkoden. Detta görs i appen VictronConnect:

Navigera till enhetslistan i appen VictronConnect.

Ange Orion XS unika PUK-kod så som den är står på produktinformationsetiketten.

Klicka på symbolen för alternativ bredvid listan över Orion XS.

Ett nytt fönster öppnas där du kan återställa pinkoden tillbaka till standard: 000000.

- **Att kommunicera utan Bluetooth**

Om Bluetooth inte fungerar, är avstängt eller inte är tillgängligt kan VictronConnect kommunicera via enhetens VE.Direct-port. Eller, om enheten är ansluten till en GX-enhet kan VictronConnect kommunicera via VRM.

## 5.6. Problem med inställningar eller fast programvara

### 5.6.1. Felaktiga inställningar

Felaktiga inställningar kan medföra konstigt beteende. Kontrollera så alla inställningar är korrekta.

- Om du är osäker kan du prova att återställa alla inställningar till fabriksinställningar med appen VictronConnect och därefter göra alla inställningar som krävs.
- Överväg att spara de befintliga inställningarna innan du utför en återställning.
- I de flesta fall kan fabriksinställningarna användas med endast några mindre ändringar.
- Om du behöver hjälp med att göra inställningar hänvisar vi till manualen eller ber dig kontakta din Victron-återförsäljare eller leverantör.

### 5.6.2. Problem med fast programvara

Uppdatera den fasta programvaran för att utesluta en programvarubugg.



Skriv alltid ner numret på den fasta programvaran före och efter uppdateringen. Den här informationen kan vara användbar om du måste kontakta supporten.

Vid den första anslutningen kan regulatorn ha uppdaterat den fasta programvaran. Om regulatorn inte automatiskt frågar om en uppdatering av fast programvara kan du kontrollera om den har den senaste versionen och göra en manuell uppdatering.

1. Anslut till regulatorn
2. Klicka på symbolen för inställningar
3. Klicka på symbolen för alternativ
4. Gå till produktinfo
5. Kontrollera om du använder den senaste versionen av programvaran och kolla efter texten: "Det här är den senaste versionen".
6. Uppdatera den fasta programvaran genom att klicka på uppdateringsknappen om regulatorn inte har den senaste versionen.

### 5.6.3. Avbruten uppdatering av fast programvara

Detta går att åtgärda och är inget att oroa sig för. Försök bara att uppdatera programvaran igen.

## 5.7. Översikt av fel- och varningskoder

Fel- och varningskoderna visas i appen VictronConnect eller via en ansluten GX-enhet.

### Fel 1 - För hög batteritemperatur

- Det här felet återställs automatiskt när batteritemperaturen har sjunkit. Laddaren slutar ladda för att förhindra skador på batteriet. Det antas, under uppstart av laddaren eller i float, att temperaturen för Orion XS och batteri är desamma. Därför kan en laddare som är för varm i det här steget tolkas som ett för varmt batteri.

### Fel 2 - För hög batterispänning

- Det här felet återställs automatiskt när batterispänningen har sjunkit. Felet kan bero på andra laddningsenheter kopplade till batteriet eller ett fel i laddningsregulatorn.

### Fel 17 - Regulatorn överhettad trots minskad utgångsström

- Det här felet återställs automatiskt när laddaren har kylts ner. Kontrollera omgivningstemperatur och kontrollera om Orion XS är korrekt monterad för nedkyllning.

### Fel 21 - Strömsensorproblem

- Strömmätningen är utom intervallet. Koppla från alla kablar och koppla tillbaka dem igen för att starta om laddaren. Felet återställs inte automatiskt Kontakta din återförsäljare om felet kvarstår, det kan vara ett maskinvarufel.

### Fel 26 - Terminal överhettad

- Strömterminaler överhettade, kontrollera kablar, inklusive kabeltyp och trådtyp och/eller fäst bultar om möjligt. Det här felet återställs automatiskt.

### Fel 27 - Laddarkortslutning

- Det här tillståndet påvisar en överström på batterisidan. Det här felet återställs automatiskt. Om felet inte återställs automatiskt, koppla ur laddningsregulatorn från alla strömkällor, vänta 3 minuter och slå på strömmen igen. Om felet kvarstår är laddningsregulatorn förmodligen defekt.

### Fel 28 - Effektstegsproblem

- Felet återställs inte automatiskt Koppla från alla kablar och koppla sen tillbaka dem igen. Om felet kvarstår är laddaren förmodligen defekt.

### Fel 33 - För hög ingångsspänning

- Det här felet återställs automatiskt efter att ingångsspänningen har sjunkit till en säker gräns.

### Fel 116 - Kalibreringsuppgifter har gått förlorade

- Om enheten inte fungerar och fel 116 kommer upp som det aktiva felet är enheten defekt. Kontakta din återförsäljare för ett utbyte.
- Om felet endast är synligt i historikdatan och enheten fungerar normalt kan detta fel ignoreras utan problem. Förklaring: när enheten förses med ström för första gången i fabriken har den inga kalibreringsuppgifter och fel 116 rapporteras. Detta skulle såklart ha raderats men i början lämnade enheter fabriken med det här meddelandet fortfarande kvar i historiken.

### Fel 117 - Ej kompatibel fast programvara

- Det här felet anger att uppdateringen av den fasta programvaran inte slutfördes så enheten är endast delvis uppdaterad. Tänkbara orsaker är: enheten var utom räckhåll vid trådlös uppdatering, en kabel lossnade eller strömmen gick under uppdateringen. För att lösa detta måste uppdateringen provas på nytt.
- När din GX-enhet är ansluten till VRM kan du göra en [fjärrstyrd uppdatering](#). Du kan göra detta via VRM-webbsidan eller genom att använda VRM-fliken i VictronConnect. VictronConnect kan även användas tillsammans med programvarufilen för uppdatering via en Bluetooth-anslutning.

### Fel 119 - Inställningsuppgifter har gått förlorade

- Laddaren kan inte läsa sin konfigurering och har stannat. Felet återställs inte automatiskt För att få den att fungera igen:
  1. Återställ den först till fabriksinställningar. (uppe till höger i VictronConnect, klicka på de tre punkterna).
  2. Koppla bort laddningsregulatorn från alla strömkällor.
  3. Vänta 3 minuter och förse den med ström igen.
  4. Återkonfigurering av laddaren.
- Rapportera detta till din Victron-återförsäljare och be hen skicka detta vidare till Victron eftersom det här felet aldrig borde uppstå. Ange helst fast programvaruversion och andra specifika uppgifter (VRM, URL, skärmdumpar från VictronConnect eller dyl.).

#### **Fel 120 - Internt nätspänningsfel**

- Enheten utför intern diagnostik vid aktivering av dess interna spänningsförsörjning. Felet indikerar att något är fel med en intern nätspänning.
- Felet återställs inte automatiskt. Kontrollera installationen och starta om enheten med strömbrytaren. Om felet kvarstår är enheten förmodligen defekt.

#### **Fel 151 - För låg batteritemperatur**

- Laddningen har stoppats eftersom batteritemperaturen är för låg.
- Detta är en del av batteriets skyddsmekanism och det behöver inte nödvändigtvis innebära ett problem. Litiumbatterier kan skadas om de laddas vid låga temperaturer. Om du tror att det här skyddet inte borde ha utlöst ska du kontakta din installatör för att justera den tillhörande inställningen.

#### **Varning 161 - Kortslutning upptäckt**

- Överström upptäckt på batterisidan.
- Den här varningen återställs automatiskt. Om varningen inte återställs automatiskt, koppla ur laddaren ur alla strömkällor, vänta 3 minuter och slå på strömmen igen. Om varningen kvarstår är laddningsregulatorn förmodligen defekt.

#### **Varning 162 - Effektstegsproblem**

- Märkström begränsad till hälften av den nominella strömmen.
- Koppla från alla kablar och koppla sen tillbaka dem igen. Om varningen kvarstår är laddningsregulatorn förmodligen defekt. Varningen återställs inte automatiskt.

## 6. Tekniska data

### 6.1. Tekniska specifikationer

Orion XS 12/12-50A DC-DC battery charger	
Spänningsintervall, ingång	9-17 V
Justeringsintervall utgångsspänning	10-17 V
Tolerans utgångsspänning	+/- 0,25 % (max)
Oljud utgångsspänning	10 mV rms
Inställningsintervall in- och utgångsström	1 - 50 A
Högsta konstanta kortslutningsström	50 A
Kont. utgångsström upp till 40 °C <sup>1)</sup>	700 W
Maximal verkningsgrad	98,5 %
Strömförbrukning - ingen last	<100 mA
Strömförbrukning för standby	<1,5 mA
Kommunikationsportar	
Bluetooth Smart	Ja
VE.Direct	Ja
Annat	
Driftstemperaturintervall	-20 till +60 °C (minskad effekt 1,5 % per °C över 40 °C)
Skyddsklass	IP65
DC-anslutning	Skruvterminaler
Maximalt kabeltvärsnitt	25 mm <sup>2</sup> AWG4
Vikt	0,330 kg (0,73 lb)
Dimensioner h x b x d	137,3 x 123,1 x 40 mm (5,4 x 4,85 x 1,6 tum)
Standarder	
Säkerhet	IEC 62477-1
Emission	IEC 61000-6-3, EN 55014-1
Immunitet	IEC 61000-6-2, IEC 61000-6-1, EN 55014-2
Motorfordonsdirektiv	ECE R10-5
<p><sup>1)</sup> Detta gäller vid optimal nedkylning där produkten är monterad enligt instruktioner i manualen och har tillräckligt med fritt utrymme. I händelse av begränsad nedkylning, exempelvis på grund av otillräckligt luftflöde, regleras laddningsströmmen tillbaka tidigare. Med ett förbättrat luftflöde (t.ex. forcerat luftflöde) inträffar minskningen högt över omgivningstemperaturer på 40 °C.</p>	

## 6.2. Höljesdimensioner

