



EasySolar-II GX - produktmanual

24/3000/70-32, 48/3000/35-32, 48/5000/70-50

Innehållsförteckning

1. Introduktion	1
2. Säker installation	2
2.1. Transport och förvaring	2
2.2. Jordning	2
3. Produktbeskrivning	4
3.1. Funktioner som gäller alla tillämpningar	4
3.1.1. GX LCD-skärm	4
3.1.2. BMS-Can-anslutningar	4
3.1.3. Ethernet och WiFi	4
3.1.4. Automatisk och avbrottsfri omkoppling	4
3.1.5. Två AC-utgångar	4
3.1.6. Trefaskapacitet	4
3.1.7. PowerControl – maximal användning av begränsad växelström	4
3.1.8. PowerAssist - Utökad användning av generator- eller landström	4
3.1.9. Programmerbar	4
3.1.10. Programmerbart relä	4
3.1.11. Extern strömtransformator (tillval)	5
3.1.12. Programmerbara analoga/digitala ingångs-/utgångsportar (Aux in 1 och Aux in 2, se bilaga)	5
3.2. Egenskaper som är specifika för på- och av-elnätsystem kombinerat med solceller	5
3.2.1. Extern strömtransformator (tillval)	5
3.2.2. Frekvensändring	5
3.2.3. Inbyggd batteriövervakare	5
3.2.4. Självständig drift när ledningsnätet felar	5
3.3. Batteriladdare	5
3.3.1. Blybatterier	5
3.3.2. Litiumjonbatterier	6
3.3.3. Andra litiumjonbatterier	6
3.3.4. Mer om batterier och batteriladdning	6
3.4. ESS - Energilagringssystem: matar energi tillbaka till elnätet	6
4. Drift	8
4.1. På/ Av/ Endast laddare- brytare	8
5. GX LCD-gränssnitt	9
5.1. På/av -beteende	9
5.2. Tryckknappens beteende	9
5.3. Information som visas	9
5.4. Visning av felkoder	9
6. Solpanelens design	10
6.1. Storlek på panelen	10
7. Åtkomst till anslutningspunkter	11
8. Installation	12
8.1. Plats	12
8.2. Anslutning av batterikablar	12
8.3. Procedur för batterianslutning	12
8.4. Anslutning av solcellspanelen	13
8.5. Anslutning av AC-kablage	14
8.6. Valfria anslutningar	15
8.6.1. Fjärrkontroll	15
8.6.2. Programmerbart relä	15
8.6.3. Programmerbara analoga/digitala ingångs- och utgångsportar	15
8.6.4. Spänningsgivare (anslutningsterminal J, se bilaga A)	15
8.6.5. Temperaturgivare (anslutningsterminal J, se bilaga A)	15
8.6.6. Parallellanslutningar	15
8.6.7. Trefasdrift	16

8.6.8. Anslutning till VRM-portalen	16
8.7. Uppdateringar av fast programvara	16
8.7.1. Ändringslogg	16
8.7.2. Via internet eller med mikro-SD-kort/USB-minne	16
8.7.3. Återställa till en tidigare fast programvaruversion	17
9. Konfigurering	19
9.1. Standardinställningar: redo för användning	19
9.2. Förklaring av inställningar	20
9.2.1. Utjämning	21
9.3. Växelriktare/laddare	22
9.4. Laddningsregulator SmartSolar MPPT 250/70	22
10. Underhåll	23
11. Felmeddelanden	24
11.1. Allmänna felmeddelanden	24
11.2. VE.Bus - felkoder	25
12. Tekniska specifikationer	27
12.1. Växelriktare/laddare	27
12.2. SmartSolar MPPT-laddningsregulator	28
12.3. Allmänt	28
12.4. GX-enhet	29
13. Intern topografi	31
14. Bilaga	33
14.1. Bilaga A: Anslutningsöversikt	33
14.2. Bilaga : Blockdiagram	34
14.3. Bilaga C: Parallella anslutningar	35
14.4. Bilaga D: Trefas-anslutningar	35
14.5. Bilaga E: Laddningsegenskaper	36
14.5.1. 4-stegsladdning:	36
14.5.2. Battery Safe	36
14.5.3. Absorption	36
14.5.4. Float	36
14.5.5. Förvaring	36
14.6. Bilaga F: Temperaturkompensation	37
14.7. Bilaga G: Dimensioner	37

1. Introduktion

Victron EasySolar-II GX innehåller följande element:

- En kraftfull MultiPlus-II växelriktare/laddare
- En SmartSolar MPPT-solcellsladdningsregulator
- En GX-enhet med en display på 2x16 tecken

Dessa element är förkopplade och förkonfigurerade tillsammans inuti en enda enhet. Detta förenklar de flesta installationer och spar tid och pengar.

Det här dokumentet förklarar hur alla komponenter passar ihop, hur produkten ska installeras och vilken dokumentation som ska användas för konfiguration och andra detaljer om dess individuella delar.

Det här dokumentet förklarar:

- Funktioner
- Beteende
- Specifikationer
- Begränsningar
- Installationsinstruktioner
- Felsökning steg-för-steg

Du måste läsa den för att förstå hur du ska använda din produkt tryggt och säkert.

Handboken gäller för:

- EasySolar-II GX 24/3000/70-32
- EasySolar-II GX 48/3000/35-32
- EasySolar-II GX 48/5000/70-50



2. Säker installation

Läs först den dokumentation som medföljer produkten så att du känner till säkerhetsskyltar och anvisningar innan du använder den. Produkten är utvecklad och testad i enlighet med internationella standarder. Produkten bör endast användas för sitt avsedda användningsområde.



FARA FÖR ELEKTRISKA STÖTAR

[en] The product is used in combination with a permanent energy source (battery). Even if the product is switched off, a dangerous electrical voltage can occur at the input and/or output terminals. Always switch the AC power off and disconnect the battery before performing maintenance. When the photovoltaic array is exposed to light, it supplies a dangerous high DC voltage to the inverter. Cover the solar panels or disconnect them.

Produkten innehåller inga interna delar som kan underhållas av användaren. Avlägsna inte frontpanelen och använd inte produkten om inte alla paneler är monterade. Allt underhåll bör utföras av utbildad personal.

Använd inte produkten på platser där gas- eller dammexplosioner kan inträffa. Kontrollera batteritillverkarens instruktioner för att säkerställa att batteriet passar för användning med denna produkt. Batteritillverkarens säkerhetsinstruktioner bör alltid respekteras.

Denna produkt är inte avsedd att användas av personer (inklusive barn) med nedsatt fysisk, sensorisk eller mental förmåga eller med brist på erfarenhet och kunskap såvida de inte har fått tillsyn eller instruktioner om användningen av produkten av en person som ansvarar för deras säkerhet. Barn ska övervakas för att säkerställa att de inte leker med produkten.



Lyft inte tunga föremål utan hjälp



2.1. Transport och förvaring

Säkerställ att nätströmmen och batterikablarna är urkopplade vid förvaring eller transport av produkten.

Inget ansvar kommer att accepteras för skador under transport om utrustningen inte transporteras i sin originalförpackning.

Förvara produkten i en torr miljö; förvaringstemperaturen bör vara inom intervallet $-20\text{ }^{\circ}\text{C}$ till $60\text{ }^{\circ}\text{C}$.

Se batteritillverkarens bruksanvisning för information om transport, förvaring, laddning, uppladdning och bortskaftning av batteriet.

Skydda solcellsmodulerna från infallande ljus under installationen dvs. täck över dem.

Vidrör aldrig oisolerade kabeländar.

Använd endast isolerade verktyg

2.2. Jordning

Batterijordning: enheten kan installeras i ett positivt eller negativt jordat system.

Obs: använd bara en jordad anslutning (helst nära batteriet) för att förhindra en felaktig funktion av systemet.

- Chassisjordning: En separat jordad gång för chassisets jord är tillåten eftersom den är isolerad från de positiva och negativa polerna.
- De nordamerikanska elföreskrifterna (NEC) kräver att man använder en extern skyddsanordning mot jordfel (GFPD). Dessa MPPT-laddare har inte något internt jordfelsskydd. Systemets elektriska negativa pol ska bindas genom en GFPD till jord på en (och endast en) plats.
- Laddaren får inte anslutas till jordade solcellspaneler. (endast en jordad anslutning)
- Plus- och minus på solcellspanelen ska inte vara jordade. Jorda ramen på solcellspanelerna för att minska påverkan av blixten.



****NÄR SYSTEMET INDIKERAR ETT JORDFEL KAN BATTERITERMINALERNA OCH ANSLUTNA KRETSAR VARA OJORDADE OCH FARLIGA.**

3. Produktbeskrivning

De grundläggande funktionerna för produkten är att det är en extremt kraftfull sinusväxelriktare, batteriladdare och automatisk switch i ett kompakt hölje. Den passar till både för marin- och fordonsrelaterad användning samt för stationär landbaserad användning.

3.1. Funktioner som gäller alla tillämpningar

3.1.1. GX LCD-skärm

En bakgrundsbelyst skärm med 2x16 tecken visar systemparametrar.

3.1.2. BMS-Can-anslutningar

En BMS-Can-anslutning gör det möjligt att koppla kompatibla CAN-bus-BMS-batterier på 500 kbps. VE-Can-produkter som t.ex. Victron MPPT-solcellsladdare eller en Lynx Shunt VE.Can stöds inte.

3.1.3. Ethernet och WiFi

Ethernet- och WiFi-anslutningar gör det möjligt för lokal- och fjärrövervakning av systemet och anslutning till Victrons kostnadsfria VRM-portal för systemprestandainformation över lång tid.

3.1.4. Automatisk och avbrottsfri omkoppling

Hus eller byggnader med solpaneler eller kombinerad mikrouppvärmning och kraftverk eller andra förnybara energikällor har en potentiellt självständig energiförsörjning som kan användas för att försörja oundgänglig utrustning (centralvärmepumpar, kylskåp, frysar, internetanslutningar m.m.) under ett strömavbrott. Ett problem är dock att nätanslutna förnybara energikällor slås ut så snart som ledningsnätet felar. Med produkten och batterierna kan problemet lösas: **Produkten kan ersätta nätet vid strömavbrott.** När de hållbara energikällorna ger mer ström än vad som behövs kommer produkten att använda överskottet för att ladda batterierna; I händelse av ett brist kommer produkten att tillföra ytterligare ström från batteriet.

3.1.5. Två AC-utgångar

Förutom den normala avbrottsfria utgången(AC-out-1), finns en hjälputgång (AC-out-2) tillgänglig som kopplar bort sin belastning i händelse av endast batteridrift. Exempel: en elektrisk varmvattenberedare som endast får fungera om AC-ingången är tillgänglig. Det finns flera tillämpningar för AC-out-2

3.1.6. Trefaskapacitet

Enheten kan anslutas till andra och konfigureras för trefas-utmatning. Upp till 6 uppsättningar av 3 kan parallellt anslutas för att ge 45 kW/54 kVA växelriktar-effekt och över 600 A laddningskapacitet.

3.1.7. PowerControl – maximal användning av begränsad växelström

Produkten kan leverera en enorm laddningsström. Detta innebär tung belastning för AC-ingången. Därför kan en maxström ställas in. Produkten tar sedan hänsyn till andra kraftanvändare och använder endast ström som räknas som "överskott" för laddning.

3.1.8. PowerAssist - Utökad användning av generator- eller landström

Denna funktion tar PowerControl-principen till ytterligare en nivå och gör det möjligt för produkten att komplettera den alternativa källans kapacitet. Eftersom topeffekt ofta endast krävs under en begränsad period, kommer produkten att säkerställa att otillräcklig AC-ingångsström omedelbart kompenseras med ström från batteriet. När belastningen minskar, används överskottsströmmen för att ladda upp batteriet.

3.1.9. Programmerbar

Alla inställningar kan ändras med en dator och gratis programvara, som går att ladda ner från vår hemsida www.victronenergy.com. Se manualen för mer information - https://www.victronenergy.com/media/pg/VEConfigure_Manual/se/index-se.html

3.1.10. Programmerbart relä

Produkten är utrustad med ett programmerbart relä. Reläet kan programmeras för olika tillämpningar, exempelvis som ett startrelä.

3.1.11. Extern strömtransformator (tillval)

Extern strömtransformator som tillval för att implementera PowerControl och PowerAssist med extern strömssensor.

3.1.12. Programmerbara analoga/digitala ingångs-/utgångsportar (Aux in 1 och Aux in 2, se bilaga)

Produkten är utrustad med två analoga/digitala ingångs-/utgångsportar.

Dessa portar kan användas till många olika ändamål. Ett användningsområde är för kommunikation med ett BMS-system på ett litiumjonbatteri.

3.2. Egenskaper som är specifika för på- och av-el-nätssystem kombinerat med solceller

3.2.1. Extern strömtransformator (tillval)

När enheten används i en nätparallell topologi kan den interna strömtransformatorn inte mäta strömmen till eller från nätet. I detta fall måste en extern strömtransformator användas. Se bilaga A. Kontakta din Victron-återförsäljare för mer information om den här sortens installation.

3.2.2. Frekvensändring

När solcellsväxelriktare är anslutna till produktens AC-uttag används överflödigt solenergi för att ladda batterierna. När absorptionspänningen uppnås kommer laddningsströmmen att minska och överskottsenergin återförs till nätet. Om nätet inte är tillgängligt kommer produkten att öka AC-frekvensen något för att minska utgången på solcellsväxelriktaren.

3.2.3. Inbyggd batteriövervakare

Den ideala lösningen när produkten ingår i ett hybridsystem (AC-ingång, växelriktare/laddare, lagringsbatteri och alternativ energi). Den inbyggda batteriövervakaren kan ställas in för att öppna eller stänga reläet.

- starta vid en förinställd % urladdningsnivå
- starta (med en förinställd fördröjning) vid en förinställd batterispänning
- starta (med en förinställd fördröjning) vid en förinställd belastningsnivå
- stängas av vid en förinställd batterispänning
- stängas av (med en förinställd fördröjning) efter att bulk-laddningsfasen har avslutats
- stängas av (med en förinställd fördröjning) vid en förinställd belastningsnivå

3.2.4. Självständig drift när ledningsnätet felar

Hus eller byggnader med solpaneler eller kombinerad mikrouppvärmning och kraftverk eller andra förnybara energikällor har en potentiellt självständig energiförsörjning som kan användas för att försörja oumbärlig utrustning (centralvärmepumpar, kylskåp, frysar, internetanslutningar m.m.) under ett strömavbrott. Ett problem är dock att nätanslutna förnybara energikällor slås ut så snart som ledningsnätet felar. Med produkten och batterierna kan problemet lösas: **Produkten kan ersätta nätet vid strömavbrott.** När de hållbara energikällorna ger mer ström än vad som behövs kommer produkten att använda överskottet för att ladda batterierna; I händelse av ett brist kommer produkten att tillföra ytterligare ström från batteriet.

3.3. Batteriladdare

3.3.1. Blybatterier

Adaptiv 4-steps laddningsalgoritm: Test - bulk- absorption - float - förvaring

Det mikroprocessorstyrda anpassningsbara batterihanteringsystemet kan justeras för olika typer av batterier. Anpassningsfunktionen anpassar automatiskt laddningsprocessen till batterianvändningen.

Rätt mängd laddning: Variabel absorptionstid

I händelse av lätt batteriurladdning hålls absorptionen kort för att förhindra överladdning och för hög gasbildning. Efter djup urladdning förlängs absorptionstiden automatiskt för att ladda upp batteriet fullständigt.

Förhindra skador på grund av för hög gasning: BatterySafe-läge

Om en hög laddningsström i kombination med en hög absorptionsspänning har valts för att snabbt ladda upp ett batteri, kommer enheten att förhindra skador orsakade av hög gasutveckling genom att automatiskt begränsa hastigheten för spänningsökning så snart som gasspänningen har uppnåtts.

Mindre underhåll och åldrande när batteriet inte används: Förvaringsläge

Förvaringsläget aktiveras alltid när batteriet inte har utsatts för urladdning under 24 timmar. I förvaringsläget reduceras floatspänningen till 2,2 V/cell för att minimera gasning och korrosion av de positiva plattorna. En gång i veckan höjs spänningen tillbaka till absorptionsnivån för att "utjämna" batteriet. Denna funktion förhindrar avlagringar av elektrolyt och sulfat, en av huvudorsakerna till alltför tidiga batterifel.

Batterispänningssensor: korrekt laddningsspänning

Spänningsförlust på grund av kabelmotstånd kan kompenseras genom att använda spänningssensorn för att mäta spänningen direkt på DC-bussen eller på batteriterminalerna.

Batterispännings- och temperaturkompensation

Temperatursensorn (som medföljer produkten) har som uppgift att reducera laddningsspänningen när batteritemperaturen stiger. Detta är särskilt viktigt för underhållsfria batterier som annars kan torka ut på grund av överladdning.

3.3.2. Litiumjonbatterier

Victron LiFePO4 smartbatterier

Använd VE.Bus BMS

3.3.3. Andra litiumjonbatterier

Vi hänvisar till https://www.victronenergy.com/live/battery_compatibility:start

3.3.4. Mer om batterier och batteriladdning

Vår bok "Energy Unlimited" erbjuder ytterligare information om batterier och batteriladdning och finns gratis på vår webbplats: <https://www.victronenergy.com/support-and-downloads/technical-information>

Se även Allmän teknisk information på vår webbplats för mer information om adaptiv laddning.

3.4. ESS - Energilagringssystem: matar energi tillbaka till elnätet

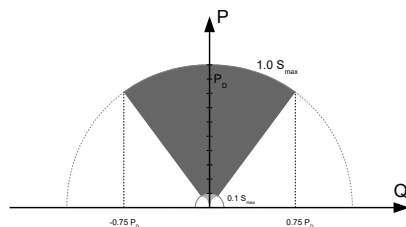
När produkten används i en konfiguration där den kommer att mata tillbaka energi till elnätet krävs det att man möjliggör efterlevnad av elnätskoder genom att välja lämplig inställning för elnätskoder för varje land med VEConfigure-verktyget.

När inställningen är gjord kommer ett lösenord att krävas för att inaktivera nätkodsöverensstämmelsen eller för att ändra nätkodsrelaterade parametrar. Kontakta din Victron-distributör om du behöver det här lösenordet.

Beroende på nätkoden finns det flera lägen för reaktiv effektkontroll:

- Fast $\cos \varphi$
- $\cos \varphi$ i förhållande till P
- Fast Q
- Q i förhållande till ingångsspänningen

Figur 1.



Reaktiv effektkapacitet

Om den lokala elnätskoden inte stöds av produkten bör en extern certifierad gränssnittsordning användas för att ansluta produkten till elnätet.

Produkten kan även användas som en dubbelriktad växelriktare som arbetar parallellt med nätet som en integrerad del i ett kundanpassat system (PLC eller annat) som sköter kretskontroll och nätmätning.

Särskilda anvisningar avseende NRS-097 (Sydafrika)

1. Högsta tillåtna impedans för nätverket är $0,28 \Omega + j0,18 \Omega$.
2. Om det handlar om flera enfaseenheter uppfyller växelriktaren endast osymmetrikravet om ColorControl GX är en del av installationen.

Särskild anvisning avseende AS 4777.2 (Australien/ Nya Zeeland)

1. *[en] In installation where the continuity of the neutral to the load may not be interrupted, the installer must place a wire between AC-in N and AC-out N. Additionally gride code "Australia X: AS/NZS 4777.2:2020 stand alone app. M (with N-bypass)" must be chosen. In this case the Earth relay is ground relay remains open and in pass through mode the internal neutral relay will not be operated.*

4. Drift

4.1. På/ Av/ Endast laddare- brytare

Nyckelströmbrytaren sitter längst ner till höger på produktens undersida.

Nyckelströmbrytaren har tre lägen: Det centrala läget 0 är Av. Läget I är På och läget II är Endast laddare.

När den är inställd på "I/PÅ" (mot enhetens främre del) kommer produkten att sättas i drift och växelriktaren är då fullt funktionell.

Om en AC-spänning ansluts till "AC in"-terminalen kommer den att växelriktas genom "AC out"-terminalen, om den befinner sig inom specifikationerna. Växelriktaren kommer att stängas av och laddaren börjar ladda. "Bulk", "absorption" eller "float" kommer att visas, beroende på laddningsläget.

Om spänningen vid "AC-in"-terminalen inte accepteras kommer växelriktaren att slås på.

När brytaren är inställd på "II/ Endast laddare", kommer endast Multis batteriladdare att fungera (om nätspänning finns). I detta läge växlas ingångsspänningen även genom "AC out"-terminalen.

OBS: Se till att brytaren är inställd på "II/ Endast laddare" när endast laddningsfunktionen behövs. Detta förhindrar växelriktaren från att slås på om nätspänningen förloras, vilket förhindrar att dina batterier töms helt.

5. GX LCD-gränssnitt

Displayskärmen visar användbar information om ditt system.

5.1. På/av -beteende

När produkten är avstängd med den fysiska brytaren på enheten eller med fjärrstyrningsterminalerna kommer även GX-kortet att vara avstängt. Om du stänger av produkten via distans med en Digital Multi Control, kommer GX-kortet att fortsätta vara strömförsöjt. Även om du stänger av växelriktaren/laddaren inne i GX-menyerna kommer GX-kortet att fortsätta vara strömförsöjt.

Slutligen, om växelriktaren/laddaren stänger av sig själv på grund av ett larm, som t.ex. lågt batteri eller övertemperatur, kommer GX-kortet fortsätta att vara strömförsöjt och funktionell.

5.2. Tryckknappens beteende

Genom att trycka på knappen bredvid skärmen när GX-kortet är på kommer bakgrundsbelysningen att öka. Bakgrundsbelysningen sänker sig själv efter 5 minuter.

När bakgrundsbelysningen har aktiverats kan man bläddra genom de tillgängliga visningsalternativen genom att trycka på knappen igen. Vissa val kommer att visas automatiskt, andra kräver att man trycker på knappen för att de ska visas.

5.3. Information som visas

- Solcellsenergi, spänning och laddningsstatus (om ansluten)
- ESS/DVCC-anledningskoder (om aktiva)
- Daglig solcellsproduktion
- Laddningsstatus för växelriktare/laddare (t.ex. Bult, ESS)
- Batteriets laddningsstatus, effekt och spänning
- Nätverks-IP-adress och anslutningstyp (om ansluten).
- AC-ingångs- och utgångseffekt

I ett system med mer än en fas kommer det att finnas ytterligare AC-ingångs- och utgångsinformation tillgänglig, t.ex.

- Fas 1 Ac-ingångsspänning och effekt.
- Fas 1 AC-utgångsspänning och effekt.
- Fas 2 Ac-ingångsspänning och effekt.
- Fas 2 AC-utgångsspänning och effekt.
- Fas 3 Ac-ingångsspänning och effekt.
- Fas 3 AC-utgångsspänning och effekt.

5.4. Visning av felkoder

Om ett fel uppstår i systemet visas felkoden på skärmen. Skärmen kommer att visa VE-Bus-felkodnummer och MPPT-felkoder (om ansluten).

Grundläggande information om VE.Bus-felkoder finns i avsnittet om felmeddelanden.

För mer information om felkoder gå till:

[Felkoder för VE.Bus](#)

[MPPT-felkoder](#)

Felet kommer att visas tills det är åtgärdat.

6. Solpanelens design

6.1. Storlek på panelen

Vi rekommenderar att man använder [MPPT storleksberäknare som finns på vår hemsida](#)

- Solcellsladdningsregulatorn fungerar endast om solcellsspänningen överskrider batterispänningen (V_{bat}).
- Solcellsspänningen måste överskrida $V_{bat} + 5\text{ V}$ för att regulatorn ska starta. Därefter är lägsta solcellsspänning $V_{bat} + 1\text{ V}$
- Maximal solcellstomgångsspänning är 250 V.
- Maximal solcellskortslutningsström är 335 A.

Till exempel:

- Minimum antal celler i serie: 144 (4x 12 V eller 2x 24 V panel seriekopplad).
- Maximalt: 360 celler (6x 12 V eller 3x 24 V-panel seriekopplad).

Anmärkning: Vid låg temperatur kan tomgångsspänningen i en 360 cellers panel överskrida 250 V beroende på lokala förhållanden och cellspecifikationer. Då måste antalet celler i serien reduceras.

MPPT-komponenten i EasySolar-II GX är förprogrammerad för att möta kraven för nominell batterispänning på växelriktaren/laddaren som ingår. Särskilda laddningsparametrar för batterispänning kan behöva programmeras i tillägg till spänningsparametrarna för växelriktare/laddaren.

7. Åtkomst till anslutningspunkter

Alla elektriska kopplingar kan nås genom att ta bort bottenplattan. Se bilder nedan på 3 K och 5 K EasySolar-II GX med bottenplattan borttagen.



8. Installation

Den här produkten innehåller potentiellt farlig spänning. Den bör endast installeras under översikt av en lämplig kvalificerad installatör med rätt utbildning och lokala föreskrifter ska följas. Kontakta Victron Energy för mer information eller nödvändig utbildning.

8.1. Plats

Produkten måste installeras på en torr och välventilerad plats, så nära batterierna som möjligt. Det bör finnas ett tomt utrymme på minst 10 cm runt produkten för kylning.



För hög omgivningstemperatur kommer att leda till följande:

- Reducerad livslängd
- Reducerad laddningsström.
- Reducerad toppkapacitet eller nedstängning av växelriktaren. Placera aldrig apparaten direkt ovanför batterierna.

Produkten passar för väggmontering. För monterings syften tillhandahålls en krok och två hål på baksidan av höljet (se appendix G). Enheten kan monteras antingen horisontellt eller vertikalt. För optimal kylning är vertikal montering att föredra.



Produktens insida måste förbli åtkomlig efter installationen.

Försök att hålla avståndet mellan produkten och batteriet till ett minimum för att minimera kabelspänningsförluster.

Av säkerhetsskäl bör denna produkt installeras i en värmeresistent miljö. Du bör förhindra närvaron av exempelvis kemikalier, syntetiska komponenter, gardiner eller andra textilier m.m. i den omedelbara närheten.

8.2. Anslutning av batterikablar

För att utnyttja produktens fulla kapacitet bör batterier med tillräcklig kapacitet och batterikablar med tillräckligt tvärsnitt användas. Se tabell.

	24/3000/70	48/3000/35	48/5000/70
Rekommenderad batterikapacitet (Ah)	200-800	100-400	200-800
Rekommenderad DC-säkring	300 A	125 A	200 A
Rekommenderat tvärsnitt (mm ²) per + och - anslutningspol			
0 – 5 m	50 mm ²	35 mm ²	70 mm ²
5 – 10 m	95 mm ²	70 mm ²	2x70 mm ²

Anmärkning: Internt motstånd är den viktiga faktorn när man arbetar med batterier med låg kapacitet. Vänligen kontakta er leverantör eller se relevanta delar av vår bok "Energy Unlimited" som kan laddas ned från vår hemsida.

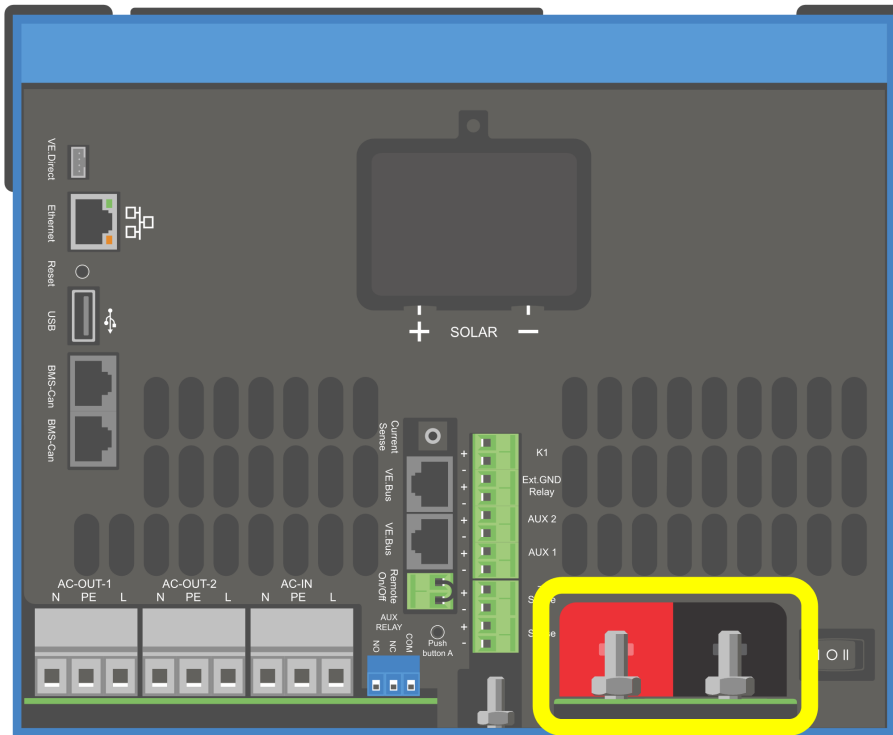
8.3. Procedur för batterianslutning

Gör följande för att ansluta batterikablarna:



Använd en isolerad hylsnyckel för att undvika kortslutning av batteriet. Undvik att kortsluta batterikablarna.

Speciell försiktighet och uppmärksamhet måste vidtas vid anslutning av batteriet. Innan anslutning måste den korrekta polariteten fastställas med en multimeter. Om ett batteri med fel polaritet ansluts kommer enheten att förstöras och det täcks inte av garantin.

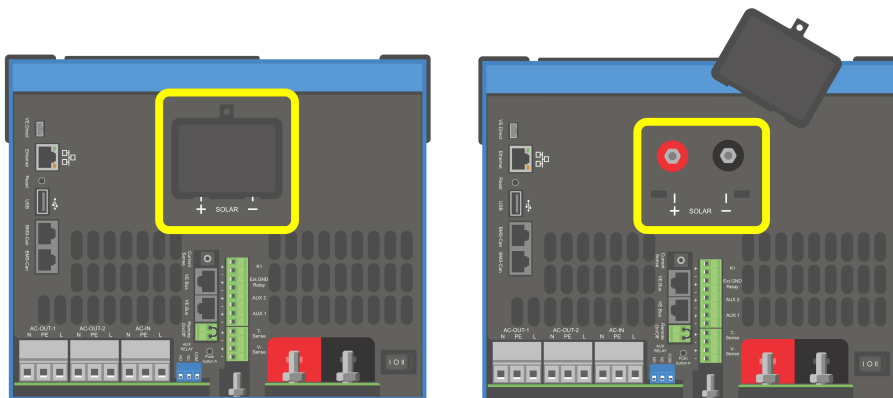


- Anslut batterikablarna. Först -kabeln och sen +. Tänk på att det kan uppstå en gnista när du ansluter batterierna.
- Skruva åt muttrarna till föreskrivet vridmoment för minimalt kontaktnotstånd.

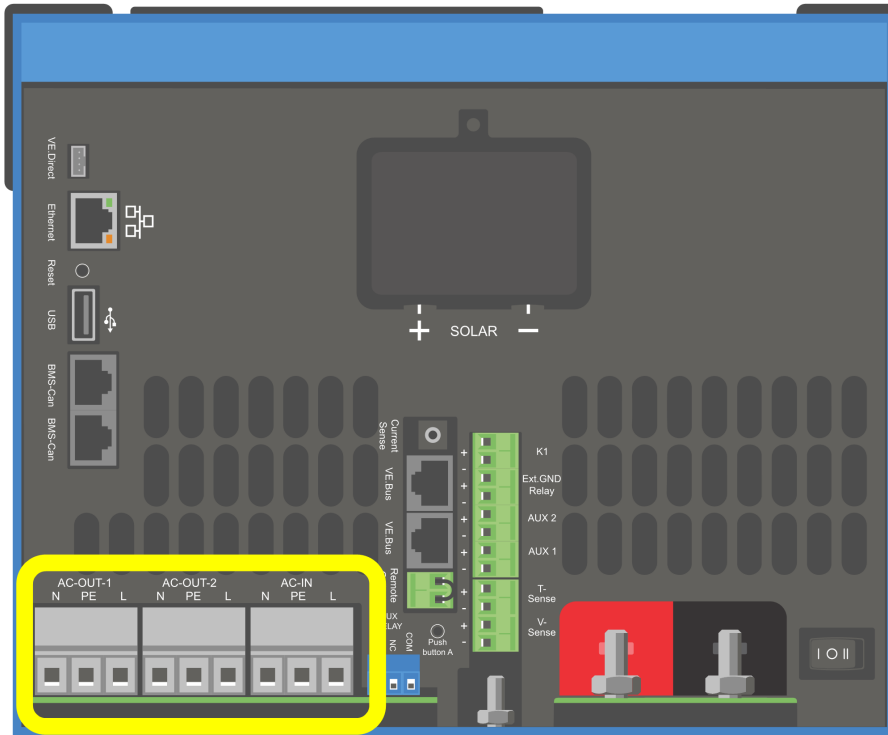
8.4. Anslutning av solcellspanelen

1. Bekräfta att det är rätt solcellspolaritet
2. Ta bort skyddet för solcellsanslutningen
3. Anslut solcellspanelen till M6-solcellsbulnar.

OBS: om den är ansluten med omvänd polaritet sjunker solcellsspänningen och regulatören blir varm men laddar inte batteriet.



8.5. Anslutning av AC-kablage



[en] This product is a safety class I device, intended for a TN system (supplied with a ground terminal for safety purposes). Its AC input and/or output terminals must be provided with uninterrupted grounding for safety purposes.

[en] High leakage current, the additional grounding point must be used with minimum 10mm² wire. See appendix A

[en] This product is provided with a ground relay (relay H, see Appendix B) that automatically connects the Neutral output to the chassis if no external AC supply is available. If an external AC supply is provided, the ground relay H will open before the input safety relay closes. This ensures the correct operation of an earth leakage circuit breaker that is connected to the output. As the unit is isolated from the DC and therefore a DC leakage current is not possible, any RCD is useable.

[en] In a mobile installation (for example, with a shore current plug), interrupting the shore connection will simultaneously disconnect the grounding connection. In that case, the casing must be connected to the chassis (of the vehicle) or to the hull or grounding plate (of the boat). In case of a boat, direct connection to the shore ground is not recommended because of potential galvanic corrosion. The solution to this is using an isolation transformer.

Terminalblocken återfinns på det tryckta kretskortet, se bilaga A.

Växla inte neutral och fas när du ansluter AC.

- **AC-in** AC-ingångskabeln kan anslutas till terminalblock "AC-in". Från vänster till höger: "N" (neutral), "PE" (jord) och "L" (fas) **AC-ingången måste skyddas av en säkring eller magnetisk brytare på 32 A eller mindre och kabelns tvärsnitt måste vara av lämplig storlek.** Om den inkommande AC-tillförseln har ett lägre värde, bör säkringen eller den magnetiska brytaren ändras i enlighet med detta.
- **AC-out-1** AC-utgångskabeln kan anslutas direkt till terminalblock "AC-out". Från vänster till höger: "N" (neutral), "PE" (jord) och "L" (fas) Med PowerAssist-funktionen kan Multi lägga till upp till märkeffekten (dvs. 3000 / 230 = 13 A) till uteffekten under perioder med höga strömkrav. Tillsammans med en maximal ingångsström på 32 A betyder detta att utgången kan förse upp till 32 + 13 = 45 A. En jordläckagebrytare och en säkring eller brytare med kapacitet att hantera förväntad belastning måste inkluderas tillsammans med utgången och kabelns tvärsnitt måste vara av lämplig storlek.
- **AC-out-2** En andra utgång är tillgänglig som kopplar bort sin belastning i händelse av batteridrift. På dessa terminaler, ansluts utrustning som endast kan fungera om AC-spänning är tillgänglig på AC-in-1, t.ex. en elektrisk varmvattenberedare eller luftkonditioneringsapparat. Belastningen för AC-out-2 kopplas bort omedelbart när växelriktare/laddaren växlar över till batteridrift. Efter att AC-ström blir tillgänglig på AC-in-1, kommer belastningen på AC-out-2 att återanslutas med en försening på cirka 2 minuter. Detta är för att tillåta generatorm att stabiliseras.

8.6. Valfria anslutningar

Ett antal extra anslutningar är möjliga:

8.6.1. Fjärrkontroll

Produkten kan fjärrstyras på två sätt.

- Med en extern switch (anslutning till terminal M, se bilaga A). Fungerar endast om brytaren på enheten är inställd till "på".
- Med en Digital MultiControl-panel (ansluten till en av de två RJ45-uttag L, se bilaga A). Fungerar endast om brytaren på enheten är inställd till "på".

Digital MultiControl-panelen har en vridknapp där den maximala strömmen för AC-inmatning kan ställas in: hänvisning till PowerControl och PowerAssist

8.6.2. Programmerbart relä

Reläet kan programmeras för alla möjliga andra användningsområden, till exempel som ett startrelä till en generator.

8.6.3. Programmerbara analoga/digitala ingångs- och utgångsportar

Produkten är utrustad med två analoga/digitala ingångs-/utgångsportar.

Dessa portar kan användas till många olika ändamål. Ett användningsområde är för kommunikation med ett BMS-system på ett litiumjonbatteri.

8.6.4. Spänningsgivare (anslutningsterminal J, se bilaga A)

För att kompensera möjliga kabelförluster under laddning kan två kontrollkablar anslutas med vilka spänningen kan mätas direkt från batteriet eller från de positiva eller negativa distributionspunkterna. Använd kabel med ett tvärsnitt på 0,75 mm².

Under batteriladdning, kommer växelriktaren/laddaren att kompensera spänningsfall via DC-kablar på upp till max 1 volt (dvs. 1 V via den positiva anslutningen och 1 V via den negativa anslutningen). Om spänningsfallet riskerar att bli större än 1 V begränsas laddningsströmmen på ett sådant sätt att spänningsfallet förblir begränsat till 1 V.

8.6.5. Temperaturgivare (anslutningsterminal J, se bilaga A)

För temperaturkompenserad laddning kan temperaturgivaren (med växelriktaren/laddaren) anslutas. Sensorn är isolerad och måste anslutas till batteriets negativa pol.

8.6.6. Parallellanslutningar

Det är nödvändigt att använda identiska enheter för trefas och parallella system. I det här fallet, eftersom endast en GX-enhet tillåts per system, om du vill parallell- eller trefaskoppla med den här produkten måste du hitta samma modell MultiPlus-II för ihopparning.

För att få hjälp med att hitta identiska enheter, fundera istället på om du kan använda MultiPlus-II för parallell- och trefassystem och en extern GX-enhet.

Upp till sex enheter kan kopplas in parallellt. Följande villkor måste uppfyllas om du ska koppla den här produkten med MultiPlus-II i ett parallellsystem:



Det är väsentligt att den negativa batteripolen mellan enheterna alltid är ansluten. Det är inte tillåtet att använda en krets brytare på den negativa.

- Alla enheter måste anslutas till samma batteri.
- Max sex enheter kan parallellanslutas.
- Enheterna måste vara identiska (förutom GX-delen) och ha samma fasta programvara.
- DC-anslutningskablarna till enheterna måste ha samma längd och tvärsnitt.
- Om en positiv och en negativ DC-distributionspunkt används måste tvärsnittet för anslutningen mellan batterierna och DC-distributionspunkten vara minst lika med summan av det tvärsnitt som krävs för anslutningarna mellan distributionspunkten och enheterna.
- Sammanlänka alltid de negativa batterikablarna innan du placerar UTP-kablarna.
- Placera enheterna nära varandra, men tillåt minst 10cm i ventilationssyfte under, ovanför och vid sidan om enheterna.

- UTP-kablar måste anslutas direkt från en enhet till en annan (och till fjärrpanelen). Anslutnings-/delningsboxar är inte tillåtna.
- Endast en fjärrkontrollsenhet (panel eller switch) kan anslutas till **systemet**. Det betyder endast en GX. Om flera GX-modeller ska kopplas parallellt, i serie eller i trefas måste den interna anslutningen mellan GX-kort och andra komponenter kopplas från. Därför rekommenderar vi att du använder MultiPlus-modellerna utan inbyggd GX för dessa system.

8.6.7. Trefasdrift

Produkten kan även användas i trefaskonfiguration i y-koppling. För att uppnå detta upprättas en anslutning mellan enheterna med hjälp av en standardkabel av RJ45 UTP-typ (samma som för paralleldrif). **Systemet**kräver efterföljande konfiguration.

Förutsättningar: Se avsnittet om spänningssensor

1. Obs: Produkten är inte lämpad för trefaskonfiguration i deltakoppling (Δ).
2. När AS4777.2-elrätskoden har valts i VEConfigure tillåts endast 2 enheter parallellt per fas i ett trefasystem.

För fullständiga detaljer om parallell- och trefaskonfiguration bör ni alltid diskutera med er Victron-distributör först och se den här manualen:

https://www.victronenergy.com/live/ve.bus:manual_parallel_and_three_phase_systems

8.6.8. Anslutning till VRM-portalen

För att kunna ansluta produkten till VRM krävs en internetanslutning. Det ska ske med WiFi, eller att föredra, med en fast kopplad Ethernetkabel till en internetansluten router.

Plats-id för VRM hittar du på ett klistermärke i kabelanslutningsområdet på enheten.

För mer information om hur man ställer in VRM, gå till [VRM Getting Started Manual](#).

8.7. Uppdateringar av fast programvara

8.7.1. Ändringslogg

Ändringsloggen finns tillgänglig på [Victron Professional](#), under fast programvara, Venus OS.

8.7.2. Via internet eller med mikro-SD-kort/USB-minne

Det finns två sätt att uppdatera den fasta programvaran:

1. Uppdatering via internet, antingen manuellt eller genom att låta den kolla efter uppdateringar varje dag.
2. Uppdatering från ett mikro-SD-kort eller USB-minne.

Direkt nedladdning från internet

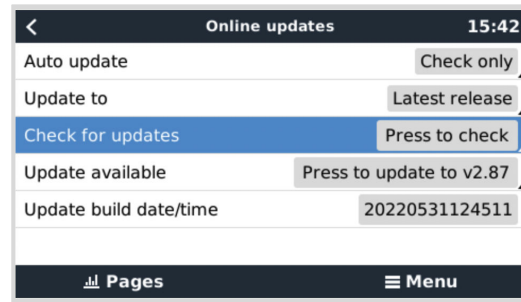
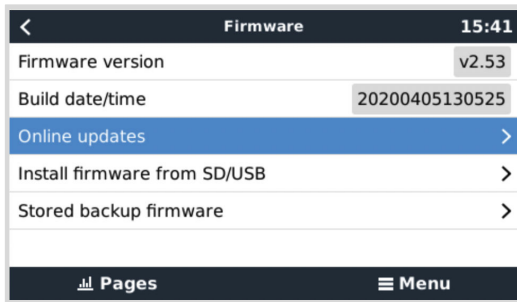
Använd fjärrkonsolen [Remote Console för att nå menyerna nedan](#) på GX-enheter utan en display (t.ex. Venus GX eller Cerbo GX utan GX Touch).

1. För att uppdatera från internet, gå till: **Inställningar**→ **Fast programvara**→**Onlineuppdateringar**.
2. Klicka på "Kolla efter uppdateringar".
3. Om det finns en nyare fast programvaruversion kommer den att visas under "Uppdatering tillgänglig". Klicka för att uppdatera till den nya fasta programvaruversionen.
4. Efter att GX-enhet-enheten har uppdaterats till den nya versionen måste du kontrollera inställningarna på din installation.



[en] Note that for most system applications our advise is to keep automatic updates disabled; as is also the default factory setting.

[en] Instead, update the system at a convenient moment; when people are on location and ready to revert to a previous system and/or troubleshoot in case of issues.



Mikro-SD-kort eller USB-minne

Uppdatering med ett mikro-SD-kort eller USB-minne kallas "Offlineuppdatering". Använd det för att uppdatera en enhet som inte är ansluten till internet.

Steg 1. Nedladdning

Skaffa den senaste swu-filen:

- [GX-kort i MultiPlus-II eller EasySolar GX - venus-swu-nanopi.swu](#)

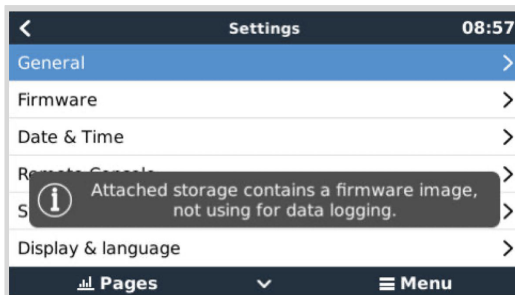
Observera att samma filer, och ändringsloggen, finns tillgängliga på [Victron Professional](#). Där finns även en anslutning till Dropbox så att du alltid kan ha den senaste filen tillgänglig på din bärbara dator.

Steg 2. Installera den på ett mikro-SD-kort eller USB-minne.

Spara filen i rotkatalogen på ett USB-minne eller mikro-SD-kort.

Steg 3. Sätt i enheten.

Observera att du kommer att få en varning "Använder ej media för lagring av loggar". Du kan utan problem ignorera den varningen.

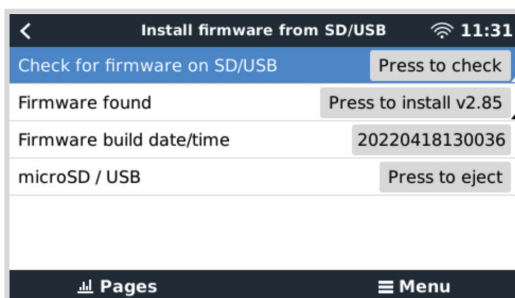


Steg 4. Påbörja uppdateringen.

Gå till **Inställningar** → **Fast programvara** → **Offlineuppdateringar**.

Klicka på Kolla efter uppdateringar

Om den fasta programvaran på mikro-SD-kortet eller USB-minnet är nyare än det som körs kommer ikonen "Uppdatering tillgänglig" att visas och du ska klicka på den för att starta uppdateringsprocessen.



8.7.3. Återställa till en tidigare fast programvaruversion

Det finns två sätt att återställa till en tidigare fast programvaruversion:

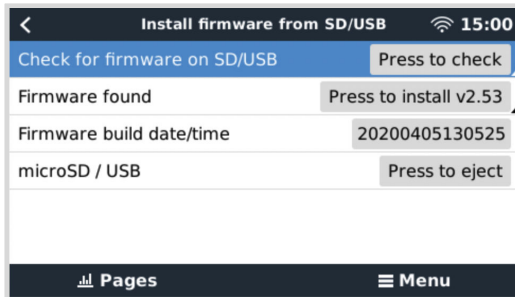
1. Genom att använda den sparade säkerhetskopian av den fasta programvaran eller

2. genom att ladda ner ett särskild fast programvarufil, spara den på ett mikro-SD-kort eller USB-minne och installera därifrån.

Funktion för sparad säkerhetskopia av fast programvara

Det här alternativet gör det möjligt för dig att välja mellan den nuvarande och den tidigare versionen. Inget internet eller SD-kort krävs.

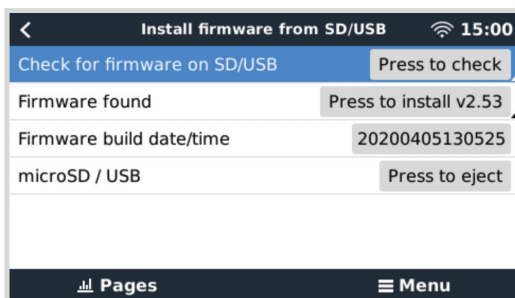
1. Gå till **Inställningar** → **Fast programvara** → **Sparad säkerhetskopia av programvara**.
2. Följande skärmbild visar vilken fast programvaruversion som körs i nuläget och den version den kan återställas till.
3. Klicka på "Tryck för att återställa till sparad fast programvaruversion".
4. Den tidigare fasta programvaruversionen har nu återställts och den tidigare programvaruversionen har sparats istället.



Installera en särskild fast programvara från SD/USB

Det finns många anledningar till varför det är nödvändigt att manuellt ladda ner och installera en särskild fast programvaruversion (t.ex. en äldre programvaruversion som inte är sparad som "sparad säkerhetskopia av programvara" på GX-enheten). Det här kapitlet förklarar hur man gör detta.

1. Gamla Venus OS fasta programvaruversioner finns tillgängliga för nedladdning här: <https://updates.victronenergy.com/feeds/venus/release/images/>
2. Använd nanopi-mappen för MultiPlus-II GX och EasySolar-II GX.
3. Ladda ner .swu-filen för den version som krävs.
4. Spara .swu-filen i rotkatalogen på ett USB-minne eller mikro-SD-kort.
5. Sätt i USB-minnet eller mikro-SD-kortet i din GX-enhet.
6. Observera att du kommer att få en varning "Bifogad lagring innehåller en fast programvarubild, används ej för dataregistrering". Du kan utan problem ignorera den varningen.
7. Gå till **Inställningar** → **Fast programvara** → **Installera fast programvara från SD/USB**.
8. Där ska den särskilda fasta programvaruversionen visas under "Fast programvaruversion hittad". Klicka på den för att installera den.



Observera att även om bakåtanpassning inte är ett problem i allmänhet kan det innebära att vissa inställningar återställs till fabriksinställningarna. Se till att kolla upp detta.

9. Konfigurering

Detta avsnitt är huvudsakligen avsett för fristående enheter

För nätanslutna energilagringssystem (ESS), vänligen se <https://www.victronenergy.com/live/ess:start>

- Inställningarna kan endast ändras av en lämplig installerare med rätt utbildning och lokala föreskrifter ska följas. Kontakta Victron för ytterligare information eller nödvändig utbildning.
- Läs instruktionerna noggrant innan du genomför förändringar.
- Under inställning av laddaren måste AC-ingången avlägsnas.

9.1. Standardinställningar: redo för användning

Vid leverans är produkten inställd på standardfabriksvärden. I allmänhet passar dessa inställningar för användning av en enskild enhet.



Möjligen är spänningen för batteriladdningen inte lämplig för era batterier! Se tillverkarens dokumentation eller rådfråga din batteritillverkare!

Standardfabriksinställningar

Inställning	24 V/ 48 V
Växelriktarens frekvens	50 Hz
Frekvensintervall, ingång	45 – 65 Hz
Spänningsintervall, ingång	180 – 265 VAC
Spänning, växelriktare	230 VAC
Fristående/ parallell/ 3-fas	Fristående
AES (Automatic Economy Switch)	av
Jordrelä	on
Laddare på/ av	på
Batteriladdningskurva	anpassningsbar i 4 steg med BatterySafe-läge
Laddningsström	100 % av maximal laddningsström
Batterityp	Victron Gel Deep Discharge (passar även för Victron AGM Deep Discharge)
Automatisk utjämningsladdning	av
Absorptionsspänning	28,8 V / 57,6 V
Absorptionstid	upp till 8 timmar (beroende på bulktid)
Floatspänning	27,6 V / 55,2 V
Lagringsspänning	26,4 V / 52,8 V (ej justerbar)
Upprepad absorptionstid	1 timme
Absorption, repetitionsintervall	7 dagar
Bulkskydd	på
AC-ingång, strömbegränsning	32 A för 3 kVA-modeller och 50 A för 5 kVA-modeller (= justerbar strömbegränsning för funktionerna PowerControl och PowerAssist)
UPS-funktion	på
Dynamisk strömbegränsare	av
WeakAC	av
BoostFactor	2
Programmerbart relä	larmfunktion
PowerAssist	på

9.2. Förklaring av inställningar

Inställningar som inte är självförklarande beskrivs kortfattat nedan. Mer information finns i hjälpfilerna i programmen för programvarukonfigurationerna.

Växelriktarens frekvens

Utgångsfrekvens om ingen AC finns vid ingången.

Justerbarhet: 50 Hz; 60 Hz

Frekvensintervall, ingång

Accepterad ingångsfrekvensintervall Produkten synkroniseras inom detta intervall med AC-ingångsfrekvensen. Utgångsfrekvensen är då lika med ingångsfrekvensen.

Justerbarhet: 45 – 65 Hz; 45 – 55 Hz; 55 – 65 Hz

Spänningsintervall, ingång

Accepterad spänningsintervall Produkten synkroniseras inom detta intervall med AC-ingången. Utgångsspänningen är då lika med ingångsspänningen.

Justerbarhet:

Lägre gräns: 180 - 230 V

Högre gräns: 230 - 270 V

Obs: den lägre standardbegränsningsinställningen på 180 V är avsedd för anslutning till en svag nätförsörjning, eller en generator med instabil AC-utgång. Denna inställning kan resultera i en nedstängning av systemet när den är ansluten till en borstfri, självvalstrande, extern spänningsreglerad, synkron AC-generator (synkron AVR-generator). De flesta generatorer med kapaciteten 10 kVa eller mer är synkrona AVR-generatorer. Nedstängningen inleds när generatorm stoppas och saktar ner medan AVR samtidigt "försöker" bibehålla utmatningsspänningen för generatorm vid 230 V.

Lösningen är att öka den lägre begränsningsinställningen till 210 VAC (utmatningen för AVR-generatorer är i allmänhet väldigt stabil), eller att koppla bort produkten från generatorm när en stoppsignal för generatorm ges (med hjälp av ett AC-kontaktidon som är installerat i serie med generatorm).

Spänning, växelriktare

Utgångsspänning under batteridrift.

Justerbarhet: 210 - 245 V

Fristående/ parallell drift/ 2-3 fasinställning

Vid användning av flera enheter är det möjligt att:

- öka den totala växelriktareffekten (flera enheter parallellkopplade)
- skapa ett delat fassystem med en separat autotransformator: se datablad och bruksanvisning för VE-autotransformator
- skapa ett 3-fassystem.

Standardproduktinställningarna är för en enda enhet i fristående drift.

AES (Automatic Economy Switch)

Om denna inställning är aktiverad minskar strömförbrukningen under drift utan belastning och med låg belastning med ungefär 20 %, genom att "smalna av" sinusspänningen något. Går endast att använda i fristående konfiguration.

Sökläge

Istället för AES-läge, kan **sökläge** även väljas. Om sökläget är aktiverat minskas strömförbrukningen under belastningsfri drift med ungefär 70 %. I detta läge stängs produkten av när den arbetar i växelriktarläge, i händelse av ingen belastning eller väldigt låg belastning och sätts igång varannan sekund under en kort period. Om utgångsströmmen överskrider en inställd nivå kommer växelriktaren att fortsätta att fungera. Om inte, kommer växelriktaren att stängas av igen.

Sökfunktionens laddningsnivåer "Avstängning" och "Fortsätt på" kan ställas in med VEConfigure.

Standardinställningen är:

Åtgärd	Gräns
Avstängning	40 Watt (linjär belastning)
Påslagning	100 Watt (linjär belastning)

Jordrelä (se bilaga B)

Med detta relä jordas den neutrala ledaren för AC-utgången till chassit när säkerhetsreläerna för tillbakaflöde är öppna. Detta säkerställer korrekt funktion av jordläckagebrytarna på utgången. Om det behövs kan ett externt jordrelä anslutas (för ett delat fassystem med en separat autotransformator). Se bilaga A.

Batteriladdningsalgoritm

Standardinställningen är "anpassningsbar i fyra steg med BatterySafe-läge".

Detta är den rekommenderade laddningsalgoritmen för blybatterier. Se hjälpfilerna i programvarans konfigureringsprogram för andra funktioner.

Batterityp

Standardinställningen passar bäst för Victron Gel Deep Discharge, Gel Exide A200 och stationära rörplattbatterier (OPzS). Denna inställning kan också användas för många andra batterier t.ex. Victron AGM Deep Discharge och andra AGM-batterier och många typer av batterier av flat-plate typ.

Med VEConfigure kan laddningsalgoritmen justeras till att ladda alla batterityper (nickelkadmium batterier, litiumjonbatterier)

Absorptionstid

Vid standardinställningen "4-steps-adaptiv med <BatterySafe-läge" beror absorptionstiden på bulktiden (adaptiv laddningskurva) så att batteriet är optimalt laddat.

9.2.1. Utjämning

Traktionära batterier kräver regelbunden extraladdning. I utjämningsläget kommer produkten att ladda med ökad spänning under en timme (4 V för ett 48 V-batteri). Laddningsströmmen begränsas därefter till ¼ av det inställda värdet.



Utjämningsläget tillhandahåller en högre laddningsspänning än vad de flesta likströmsapparater kan hantera. Dessa apparater måste kopplas bort innan extra laddning genomförs.

Automatisk utjämningsladdning

Denna inställning är avsedd för vätskefyllda rörplatt- driv- eller OPzS-batterier. Under absorption ökar spänningsbegränsningen till 2,83 V/cell (68 V för ett 48 V-batteri) så snart som laddningsströmmen har minskat till mindre än 10 % av den inställda maxströmmen.

Se "Laddningskurva för rörplatt-driv-batteri" i VEConfigure.

Förvaringsspänning, upprepad absorptionstid, repetitionsintervall för absorption

Se bilaga E.

Bulkskydd

När denna inställning är "på" begränsas bulk-laddningstiden till 10 timmar. En längre laddningstid skulle kunna indikera ett systemfel (t.ex. en kortsluten battericell).

AC-ingång, strömbegränsning

Dessa är strömbegränsningsinställningarna för vilka PowerControl och PowerAssist träder i drift.

AC-ingång, strömbegränsning med PowerAssist-inställning aktiv:

3 kVa-modeller från min 3,7 A till max 32 A

5 kVa-modeller från min 5,7 A till max 50 A

Fabriksinställning: maxvärde.

UPS-funktion

Om denna inställning är "på" och AC för ingången felar, växlar produkten till växelriktardrift, mer eller mindre utan avbrott.

Utgångsspänningen för vissa mindre generatorer är för instabil och har för mycket distorsion för att använda denna inställning – produkten skulle växla över till växelriktardrift. Av denna anledning kan inställningen stängas av. Produkten kommer då att svara långsammare på avvikelser för AC-ingångsspänningen. Växlingstiden för växelriktardrift är som ett resultat något längre, men de flesta typer av utrustning (de flesta datorer, klockor eller hushållsutrustning) påverkar inte negativt.

Rekommendation: Stäng av UPS-funktionen om din produkten inte lyckas synkronisera, eller hela tiden växlar tillbaka till växelriktardrift.

Denna inställning används också ofta för "klassiska" generatorer som svarar långsamt på plötslig belastningsvariation.

Dynamisk strömbegränsare

Avsedd för generatorer där AC-spänningen alstras med hjälp av en statisk växelriktare (så kallade "växelriktar"-generatorer). I dessa generatorer minskar varvtalet om belastningen är låg: detta minskar buller, bränsleförbrukning och föroreningar.

En nackdel är att utgångsspänningen kommer att falla mycket eller till och med försvinna helt i händelse av en plötslig belastningsökning. Högre belastning kan endast försörjas efter att motorn har ökat hastigheten.

Om denna inställning är "på" kommer enheten att börja tillhandahålla extra ström vid låg generatorutefteknivå och gradvis låta generatormotorn tillhandahålla mer, tills den inställda strömgränsen har uppnåtts. Detta gör det möjligt för generatormotorn att komma ifatt.

Denna inställning används också ofta för "klassiska" generatorer som svarar långsamt på plötslig belastningsvariation.

Svag AC

Kraftig distorsion av ingångsspänningen kan leda till att laddaren nästan inte arbetar eller slutar att arbeta helt. Om WeakAC är inställd kommer laddaren även att acceptera spänning med kraftig distorsion, till priset av högre distorsion för ingångsströmmen.

Rekommendation: Slå på WeakAC om laddaren nästan inte laddar eller inte laddar överhuvudtaget (vilket är ganska ovanligt!). Slå även på den dynamiska strömbegränsaren samtidigt och minska den maximala laddningsströmmen för att förhindra överbelastning av generatormotorn om det är nödvändigt.

Obs: när WeakAC är på minskas den maximala laddningsspänningen med ungefär 20 %.

BoostFactor Det här värdet anpassar PowerAssist beteendet. Om du stöter på problem med PowerAssist (t.ex. överbelastning), rådgör med person med utbildning från Victron Energy innan du försöker ändra något.

Programmerbart relä

Reläet kan programmeras för alla möjliga andra användningsområden, till exempel som ett startrelä till en generator.

Hjälputgång för AC (AC-out-2)

Avsedd för icke-kritiska belastningar som kopplas direkt till utgången för växelström. Med strömmätningsskrets för att möjliggöra PowerAssist.

9.3. Växelriktare/laddare

För mer information om konfigurationen av växelriktar-/laddarkomponenten i EasySolar-II GX, se [MultiPlus-II manualerna](#)

För full programfunktionalitet på växelriktaren/laddaren krävs det att man använder en bärbar dator med [VEConfigure](#). Begränsad konfiguration är möjlig med [VictronConnect](#)

9.4. Laddningsregulator SmartSolar MPPT 250/70

Solcellsladdaren konfigureras med VictronConnect. Den lättaste metoden är att ansluta till solcellsladdardelen via Bluetooth. Detta fungerar med Android, iOS och macOS. Bluetooth-anslutning stöds för närvarande inte för Windows.

Om du måste använda Windows, koppla bort VE.Direct-kabeln från solcellsladdaren och använd [VE.Direct USB-gränssnittskabel](#) till din bärbara dator med Windows. När det är klart kan du koppla tillbaka Ve.Direct-kabeln som går mellan den interna GX-enheten och solcellsladdaren.

För komplett dokumentation för den MPPT som ingår i EasySolar-II GX, se följande dokument:

[SmartSolar MPPT 250/70 dokumentation](#)

[VictronConnect MPPT-solcellsladdare](#)

[VictronConnect-manual](#)

10. Underhåll

Produkten kräver inget särskilt underhåll. Det räcker att inspektera alla anslutningar en gång per år.

Undvik fukt och olja/sot/ångor och håll apparaten ren.

11. Felmeddelanden

Med hjälp av nedanstående procedurer kan de flesta fel identifieras snabbt. Var vänlig rådfråga din Victron Energy-leverantör om ett fel inte kan lösas.

11.1. Allmänna felmeddelanden

Problem	Orsak	Lösning
Ingen utgångsspänning på AC-out-2.	i växelriktarläge	AC-ingång ansluter inte. Följ stegen i Vanliga frågor för MultiPlus-generator .
Enheten växlar inte över till generator- eller nätverksdrift.	Kretsbrytare eller säkring i AC-in-ingången är öppen som ett resultat av överbelastning.	Avlägsna överbelastning eller kortslutning på AC-out-1 eller AC-out-2 och återställ säkring/brytare.
Växelriktardrift startar inte när den slås på.	Batterispänningen är alltför hög eller alltför låg. Ingen spänning på DC-anslutningen.	Säkerställ att batterispänningen är inom korrekt intervall.
"Lågt batteri"	Batterispänningen är låg.	Ladda batteriet eller kontrollera batterianslutningarna.
"Lågt batteri" (Frånkoppling)	Omvandlaren stängs av eftersom batterispänningen är för låg.	Ladda batteriet eller kontrollera batterianslutningarna.
Överbelastning	Omvandlarbelastningen är högre än den nominella belastningen.	Minska belastningen.
"Överbelastning" (Frånkoppling)	Omvandlaren stängs av på grund av alltför hög belastning.	Minska belastningen.
"Övertemperatur"	Den omgivande temperaturen är hög, eller belastningen är för hög.	Installera omvandlaren i en sval och välventilerad miljö eller reducera belastningen.
"Lågt batteri V Överbelastning" (Frånkoppling)	Låg batterispänning och alltför hög belastning.	Ladda batterierna, koppla bort eller reducera belastningen eller installera batterier med högre kapacitet. Anslut kortare och/eller grövre batterikablar.
"Hög DC-brumspänning"	Brumspänningen på DC-anslutningen överstiger 1,5 Vrms.	Kontrollera batterikablarna och batterianslutningarna. Kontrollera huruvida batterikapaciteten är tillräckligt hög och öka kapaciteten vid behov.
"Frånkoppling DC-brumspänning"	Växelriktaren stängs av på grund av alltför hög brumspänning på ingången.	Installera batterier med större kapacitet. Anslut kortare och/eller grövre batterikablar och återställ växelriktaren (stäng av och slå sedan på igen).
Laddaren fungerar inte.	AC-ingångsspänningen eller frekvensen befinner sig inte inom inställt intervall.	Säkerställ att AC-inmatningen är mellan 185 VAC och 265 VAC och att frekvensen befinner sig inom inställt intervall (standardinställning 45-65 Hz).
	Kretsbrytare eller säkring i AC-in-ingången är öppen som ett resultat av överbelastning.	Avlägsna överbelastning eller kortslutning på AC-out-1 eller AC-out-2 och återställ säkring/brytare.
	Batterisäkringen har gått sönder.	Byt ut batterisäkringen.
	Distorsionen eller AC-ingångsspänningen är för hög (vanligen generatorförsörjningen).	Slå på inställningarna WeakAC och dynamisk strömbegränsare.
Laddaren fungerar inte. "Bulkskydd" visas.	EasySolar-II GX Quattro är i "bulkskydd"-läge och den maximala bulkladdningstiden på 10 timmar har överskridits. En sådan lång laddningstid kan indikera ett systemfel (t.ex. en kortslutning hos en battericell).	Kontrollera batterierna. OBS: Du kan återställa felläget genom att slå av och på EasySolar-II GX. "Bulkskyddsläget" är som standard påslaget på EasySolar-II GX. "Bulkskydd"-läget kan endast stängas av med hjälp av VEConfigure.
Batteriet är inte fulladdat.	Laddningsströmmen alltför hög, vilket orsakar för tidig absorptionsfas.	Ställ in laddningsströmmen till en nivå mellan 0,1 och 0,2 gånger batterikapaciteten.

	Dålig batterianslutning.	Kontrollera batterianslutningarna.
	Absorptionsspänningen har ställts in på felaktig nivå (för låg).	Ställ in absorptionsspänningen till korrekt nivå.
	Float-spänningen har ställts in på felaktig nivå (för låg).	Ställ in float-spänningen till korrekt nivå.
	Den tillgängliga laddningstiden är för kort för att ladda upp batteriet fullständigt.	Välj en längre laddningstid eller högre laddningsström.
	Absorptionstiden är för kort. Vid anpassningsbar laddning kan detta orsakas av en extremt hög laddningsström i relation till batterikapaciteten så att bulktiden är otillräcklig.	Minska laddningsströmmen eller välj den "fasta" laddningsfunktionen.
Batteriet är överladdat.	Absorptionsspänningen har ställts in på felaktig nivå (för hög).	Ställ in absorptionsspänningen till korrekt nivå.
	Float-spänningen har ställts in på felaktig nivå (för hög).	Ställ in float-spänningen till korrekt nivå.
	Batteriet är dåligt.	Byt ut batteriet.
	Batteritemperaturen är för hög (på grund av dålig ventilation, alltför hög omgivande temperatur eller alltför hög laddningsström).	Förbättra ventilationen, installera batterierna i en svalare miljö, reducera laddningsströmmen och anslut temperatursensorn.
Laddningsströmmen faller till 0 så snart som absorptionsfasen inleds.	Defekt batteritemperatursensor	Koppla bort temperatursensoringången för EasySolar-II GX. Om laddningen fungerar korrekt efter ungefär 1 minut bör temperatursensorn bytas ut.
	Batteriet är överhettat (+50 °C)	Installera batteriet i en svalare miljö.
		Minska laddningsströmmen
		Kontrollera huruvida en av battericellerna har en intern kortslutning

11.2. VE.Bus - felkoder

Ett VE.Bus-system kan visa flera olika felkoder. Dessa koder visas på den främre GX-displayskärmen.

För att tolka en VE.Bus felkod korrekt bör du titta i dokumentationen för VE.Bus felkoder

https://www.victronenergy.com/live/ve.bus:ve.bus_error_codes.

Kod	Betydelse	Orsak/lösning:
1	Enheten är avstängd på grund av att en av de andra faserna i systemet har stängts av.	Kontrollera den felande fasen.
3	Inte alla, eller fler än antalet enheter som förväntades, hittades i systemet.	Systemet är inte korrekt konfigurerat. Konfigurera om systemet. Om felet kvarstår finns det eventuellt fel på kommunikationskabeln. Kontrollera kablarna och stäng av all utrustning och slå sedan på den igen.
4	Inga andra enheter överhuvudtaget kunde hittas.	Kontrollera den felande enheten. Kontrollera kommunikationskablarna.
5	Överspänning på AC-out.	Kontrollera AC-kablarna.
10	Systemtidssynkroniseringsproblem inträffade.	Bör inte inträffa för korrekt installerad utrustning. Kontrollera kommunikationskablarna.
14	Enheten kan inte överföra data.	Kontrollera kommunikationskablarna (det kan finnas en kortslutning).
17	En av enheterna har antagit "master"-status eftersom den ursprungliga mastern felade.	Kontrollera den felande enheten. Kontrollera kommunikationskablarna.
18	Överspänning har inträffat.	Kontrollera AC-kablarna.
22	Denna enhet kan inte fungera som "slav".	Denna enhet är en föråldrad och olämplig enhet. Den bör bytas ut.

Kod	Betydelse	Orsak/lösning:
24	Systemskydd för överväxling aktiverat.	Bör inte inträffa för korrekt installerad utrustning. Stäng av all utrustning och slå sedan på den igen. Om detta problem inträffar igen, kontrollera installationen. Möjlig lösning: öka den lägre begränsningen för AC-ingångsspänningen till 210 VAC (fabriksinställningen är 180 VAC)
25	Firmware-inkompatibilitet. Firmware för en av de anslutna enheterna är inte tillräckligt uppdaterad för att kunna fungera i anslutning till denna enhet.	1) Stäng av all utrustning. 2) Slå på den enhet som skickar detta felmeddelande. 3) Slå på alla andra enheter, en i taget, tills felmeddelandet inträffar igen. 4) Uppdatera firmware för den senaste enheten som slogs på.
26	Internt fel.	Ska inte inträffa. Stäng av all utrustning och slå sedan på den igen. Kontakta Victron Energy om problemet kvarstår.

12. Tekniska specifikationer

12.1. Växleriktare/laddare

	Specifikationer		
Modell	24/3000/70-32	48/3000/35-32	48/5000/70-50
PowerControl och PowerAssist	Ja		
Transferbrytare	32 A	32 A	50 A
Maximal AC-ingångsström (ingen stöt)	32 A	32 A	50 A
Hjälputgång	32 A	32 A	50 A
	VÄXLERIKTARE		
Spänningsintervall, ingång	19 - 33V	38 – 66V	38 - 66V
Nominell DC-ström	150 A	75 A	110 A
Nominell batterispänning	24 V	48 V	
Utgång	Utgångsspänning: 230 VAC ± 2 % Frekvens: 50 Hz ± 0,1 % ⁽¹⁾		
Kont. utgångsström vid 25 °C ⁽³⁾	3000 VA/ 2400 W	3000 VA/ 2400 W	5000 VA/ 4000 W
Kont. utgångsström vid 45 °C	2000 W	2000 W	3300 W
Maximal skenbar inmatningseffekt	2470 W / 3000 VA	2470 W / 3000 VA	4400 W / 5000 VA
Nominal ström	11 A	11 A	19 A
Max. toppfelström växleriktare	32 A under 1 sekund		52 A under 1 sekund
Effektfaktorsintervall	+/- 0.6		
Toppeffekt	5500 W	5500 W	9000 W
Maximal verkningsgrad	94 %	95 %	96 %
Nollbelastningsström	13 W	11 W	18 W
Nollbelastningsström i AES-läge	9 W	7 W	12 W
Nollbelastningsström i sökläge	3 W	2 W	2 W
	Laddare		
AC-ingång	187-250 VAC, 32 A, 50/60 Hz		187-250 VAC, 50 A, 50/60 Hz
Nominal batterispänning	24 V	48 V	
Laddningsspänning - Absorption/ Float/ Förvaring	28,8 V/ 27,6 V/ 26,4 V		57,6 V/ 55,2 V/ 52,8 V
Maximal batteriladdningsström ⁽⁴⁾	70 A	35 A	70 A
Batteritemperatursensor	Ja		
Programmerbart (AUX)-relä ⁽⁵⁾	Ja		
Skydd ⁽²⁾	a - g		
Kommunikationsport för VE.Bus	För parallell- och trefasdrift, fjärrövervakning och systemintegration		
Kommunikationsport för allmänna ändamål	Ja, 2x		
Vibrationsklass	3M1 för villkorlig användning inomhus		
Skyddsklass	1		
Villkorlig kortslutningsström Icc	6 kA		
Växleriktartopologi	Förstärkt isolerad		

12.2. SmartSolar MPPT-laddningsregulator

Specifikationer		
Modell	SmartSolar MPPT 250/70-Tr	SmartSolar MPPT 250/100-Tr
Maximalt utgående ström	70A	100 A
Maximal solcellseffekt	24V: 2000W / 48V: 4000W	5800 W
Maximal solcellstomgångsspänning	250V	
Driftspänningsintervall solcellsingång	24V: 24 – 250 V, 48 V: 43 - 250 V	
Isc PV, max kortslutningsström för solceller	35 A	70 A
Maximal verkningsgrad	99%	
Egenkonsumtion	20mA	
Laddindsspänning "absorption" standard	57,6V	
Laddindsspänning "float", standardinställning	55,2V	
Skydd ⁽²⁾	a-e	

12.3. Allmänt

Specifikationer	
Gränssnitt	BMS-Can-port (VE.Can stöds inte), USB, Ethernet, VE.Direct, WiFi
Fjärrstyrning på/av	Ja
Driftstemperaturintervall	- 20 till + 45 °C (fläktassisterad kylning)
Fuktighet (ej kondenserande)	max 95 %
Hölje	
Material & färg	Stål (blå RAL 5012)
Skyddsklass	IP21
Föroreningsgrad	Föroreningsgrad 2, OVC3
Batterianslutning	M8-bultar
Solcellsanslutning	M6-bultar
230 VAC-anslutning	Skruvterminaler 13 mm ² (6 AWG)
Vikt	24/3 kVA - 26 kg 48/3 kVA - 26 kg 48/5 kVA - 38,6 kg
Dimensioner (h x b x d)	3 kVA - 499 x 268 x 237 mm 5 kVA - 604 x 323 x 253 mm
Standarder	
Säkerhet	EN-IEC 60335-1, EN-IEC 60335-2-29 EN-IEC 62109-1, EN-IEC 62109-2
Emission / Immunitet	EN 55014-1, EN 55014-2, EN-IEC 61000-3-2, EN-IEC 61000-3-3, IEC 61000-6-1, IEC 61000-6-2, IEC 61000-6-3
Skydd mot ödrift	Se produktsida
<i>[en] Active anti islanding protection detection method</i>	<i>[en] Some sort of frequency shift mechanism</i>

1) Kan ställas in på 60 Hz

2) Skyddsnyckel:

a) utgångskortslutning

b) överbelastning

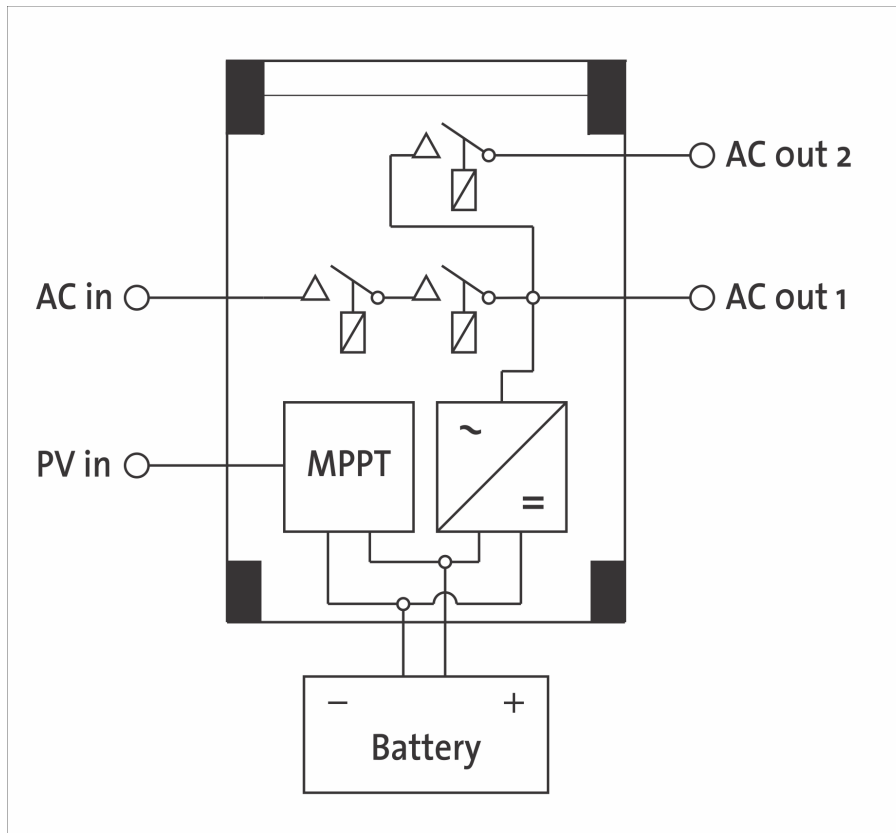
- c) för hög batterispänning
- d) för låg batterispänning
- e) för hög temperatur
- f) 230 VAC på växelriktarutgången
- g) ingångsbrumspänning för hög
- 3) Icke-linjär belastning, toppfaktor 3:1
- 4) Upp till 25 °C omgivande temperatur
- 5) Programmerbart relä som bland annat kan ställas in för allmänt larm, DC-underspänning eller start-/stoppfunktion för genset

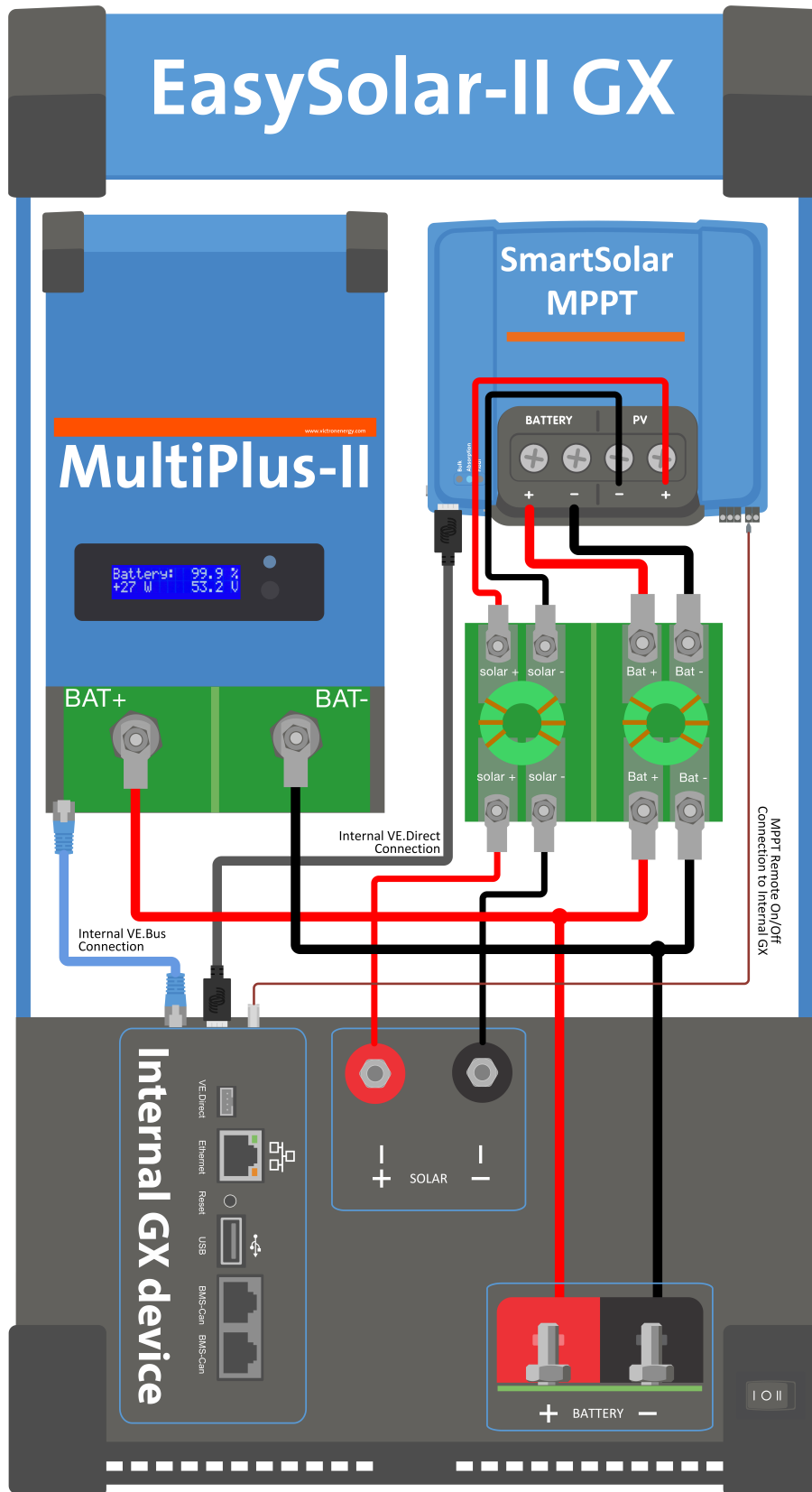
12.4. GX-enhet

GX-kort specifikationer	
Användargränssnitt	
Display	2x16 tecken
Fjärrkonsol	ja
Buzzer	ja
Kommunikationsportar Victron	
VE.Direct-portar (alltid isolerade)	1
Dedikerad BMS-Can-port (VE.Can stöds inte)	2 RJ45-kontakter i parallell - isolerade
VE.Bus	2 RJ45-kontakter i parallell - isolerade
Produkter - ej från Victron	
CAN-bus-BMS-batterier	Många batterimärken. Se här för mer information
Fronius solcellsväxelriktare	Se här för mer information
SMA solcellsväxelriktare	Se här för mer information
ABB solcellsväxelriktare	Se här för mer information
SolarEdge solcellsväxelriktare	Se här för mer information
Kommunikationer	
USB	1 USB värdport - ej isolerad
Ethernet	10/100 RJ45-kontakt
WiFi	inbyggt
Bluetooth Smart	nej
Micro SDcard-springa	nej
Andra CAN-busport	nej
VE.Can port	nej
Inbyggd RS485	nej
IO	
Programmerbart relä ⁽⁷⁾	Ej tillämpligt
Resistiva tanknivåingångar	nej
Temperatursensoringångar	nej
Digitala ingångar	nej
Prestanda	
CPU	quad core
RAM	512 MB
Annat	
Nätspänning	Intern strömförsörjning, ingen extern

Montering	Inbyggd
Driftstemperatur	-20 till +50 °C
Batteristödd klocka	ja

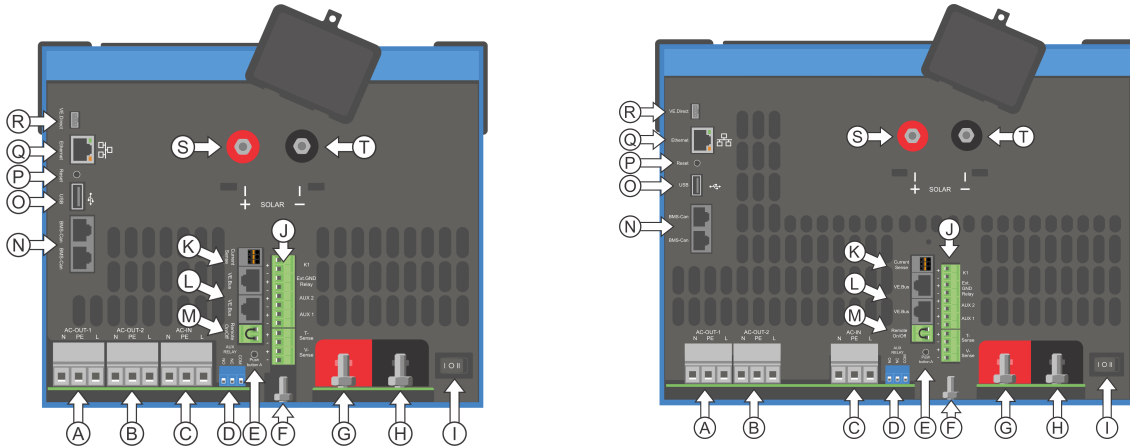
13. Intern topografi






14. Bilaga

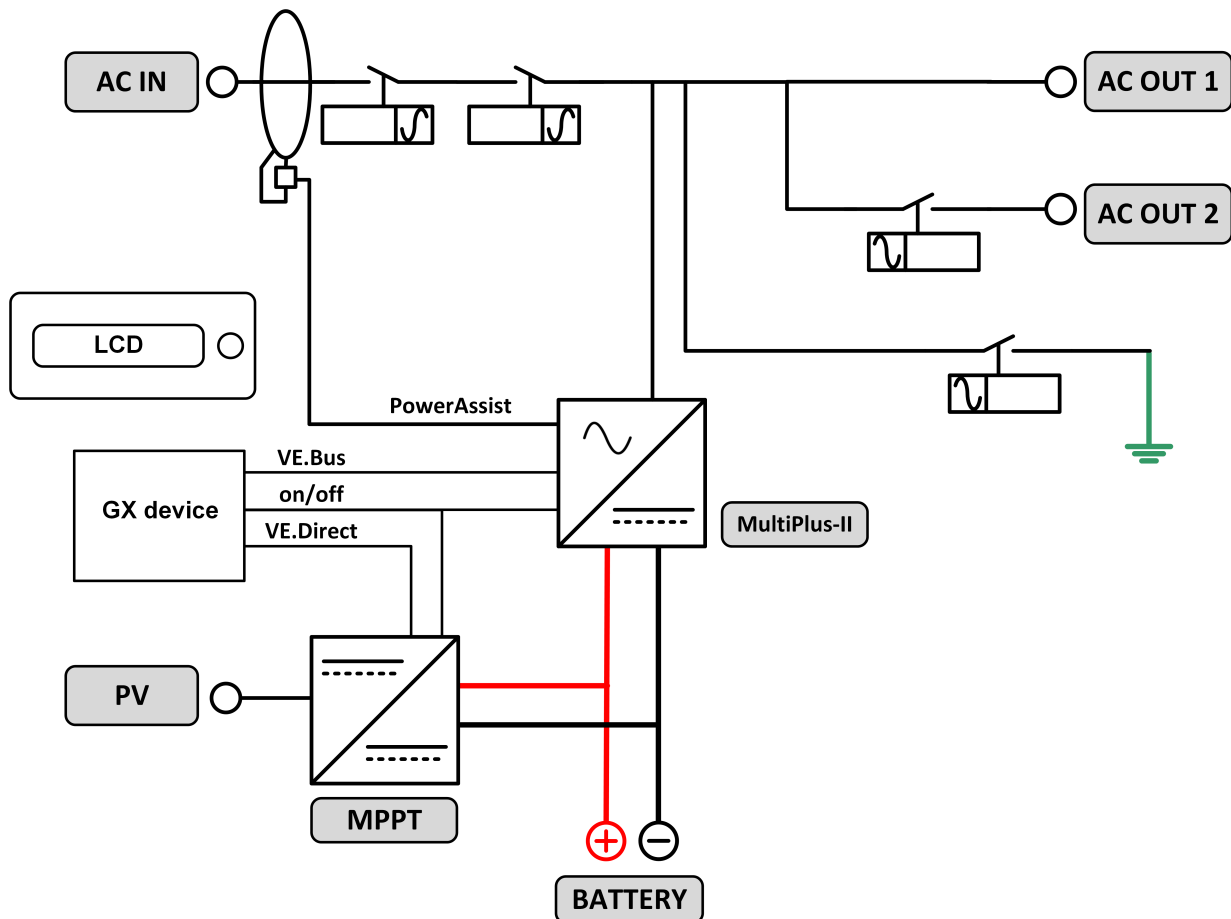
14.1. Bilaga A: Anslutningsöversikt



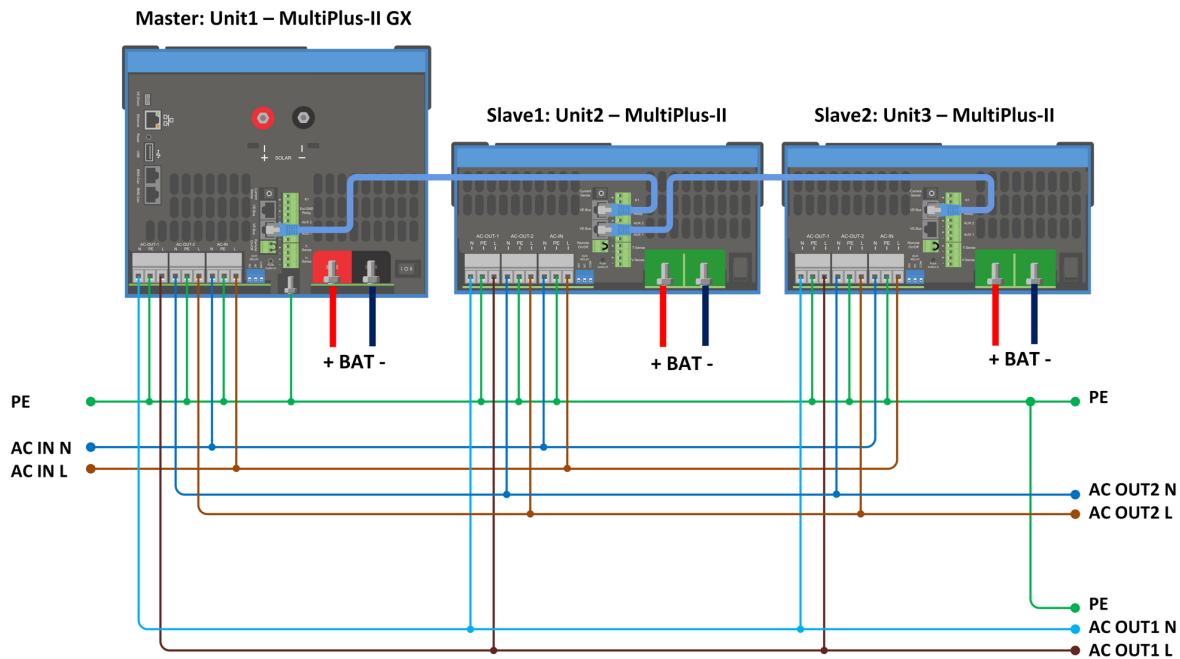
Referens	Beskrivning	Koppling
A	Belastningsanslutning. AC OUT-1 vänster till höger:	N (neutral), PE (jord), L (fas)
B	Belastningsanslutning. AC OUT-2 vänster till höger:	N (neutral), PE (jord), L (fas)
C	AC-ingång 1, AC-ingång 2, AC-utgång	N (neutral), PE (jord), L (fas)
D	Larmkontakt: vänster till höger	NC, NO, COM.
E	Start utan assistenter	Tryck ned och håll ned knappen vid start
F	Primär jordanslutning	M6 (PE)
G	batteri plusanslutning.	M8
H	batteri minusanslutning	M8
I	brytare	-.På, 0:Av, =:endast laddare
J	Terminaler från ovan till nedan:	<ol style="list-style-type: none"> 1. Extra strömförsörjning 12 V 100 mA 2. Programmerbar utgång för öppen kollektor (K1) 70 V 100 mA 3. Externt jordrelä + 4. Externt jordrelä - 5. Analog/digital (AUX) ingång 1 + 6. Analog/digital (AUX) ingång 1 - 7. Analog/digital (AUX) ingång 2 + 8. Analog/digital (AUX) ingång 2 - 9. Temperaturkontroll + 10. Temperaturkontroll - 11. Batterispänningskontroll + 12. Batterispänningskontroll -

K	Extern strömsensor	 <p>För att ansluta strömsensorn ska du ta bort kopplingsbryggan mellan INT- och COM-terminalerna, ansluta den röda sensorkabeln till EXT-terminalen och ansluta den vita sensorkabeln till COM-terminalen.</p>
L	2x RJ45 VE-BUS-anslutningsdon	för fjärrkontroll och/eller parallell- / trefasdrift
M	Anslutningsdon för fjärrswitch:	Kort anslutning för att slå "på".
N	Dedikerad BMS-Can-port (VE.Can stöds inte)	
O	USB	
P	Återställningsknapp	Startar endast om GX-kortkomponenten
Q	Ethernetport	
R	VE.Direct port	
S	Solcellspositiv M6-bult	
T	Solcellsnegativ M6-bult	

14.2. Bilaga : Blockdiagram

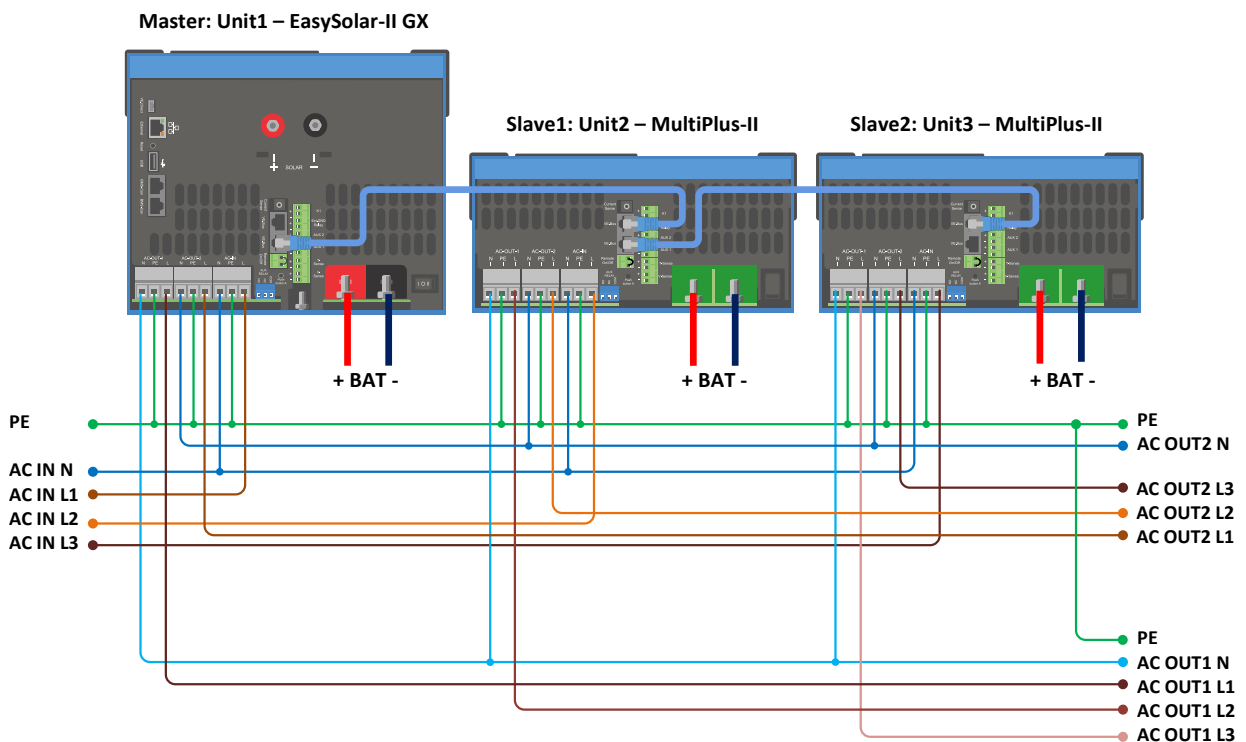


14.3. Bilaga C: Parallella anslutningar



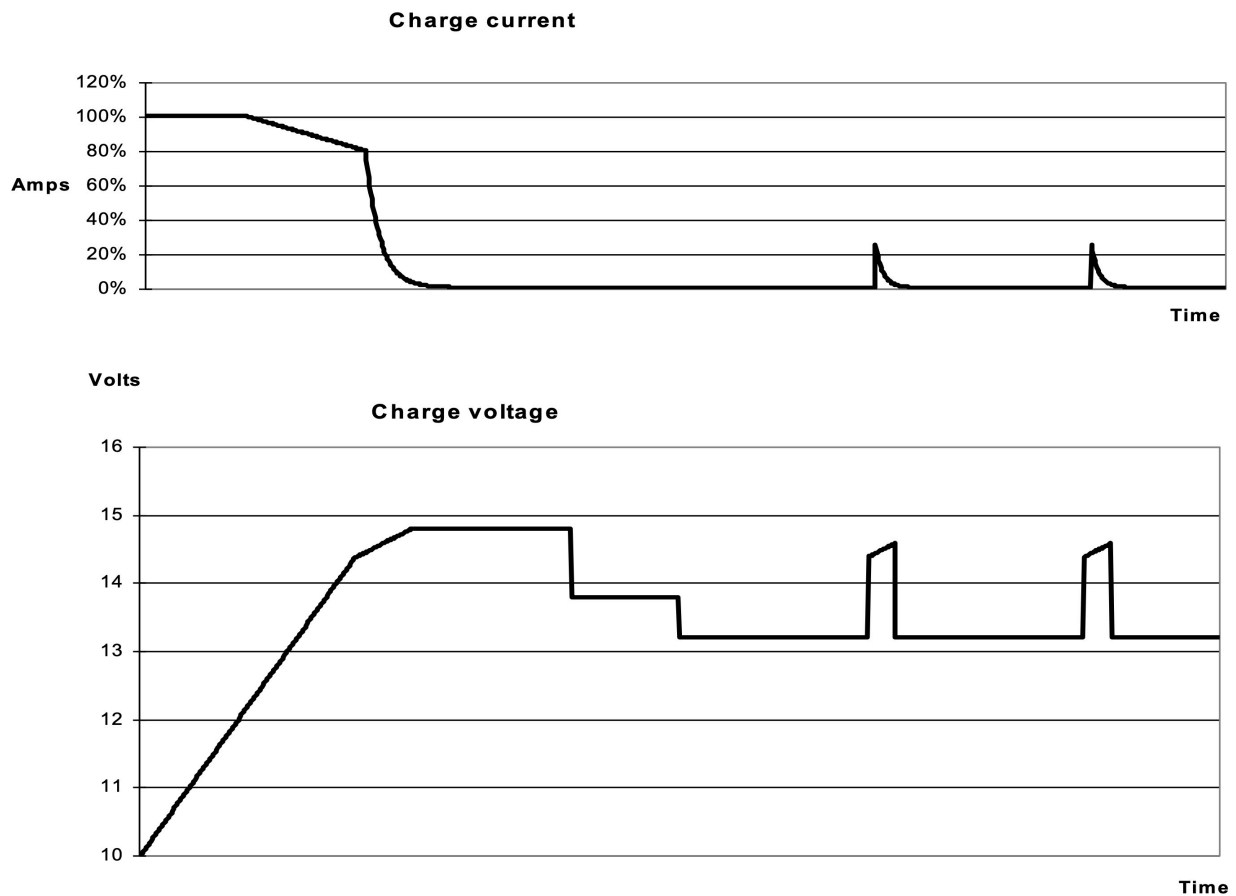
Ytterligare villkor krävs för parallella system - läs mer specifik dokumentation här - https://www.victronenergy.com/live/ve.bus:manual_parallel_and_three_phase_systems

14.4. Bilaga D: Trefas-anslutningar



Ytterligare villkor krävs för trefasystem - läs mer specifik dokumentation här - https://www.victronenergy.com/live/ve.bus:manual_parallel_and_three_phase_systems

14.5. Bilaga E: Laddningsegenskaper



14.5.1. 4-stegsladdning:

Bulk anges när laddaren är igång. Konstant ström avges till dess att den nominella batterispänningen uppnås, beroende på temperatur- och ingångsspänningen, och därefter avges konstant kraft upp till den punkt då det börjar bildas för hög gasning (28,8 V och 57,6 V respektive, med kompenserad temperatur).

14.5.2. Battery Safe

Spänningen som tillämpas på batteriet ökas gradvis till dess att fastställd absorptionsspänning uppnås. Läget Battery Safe är en del av den beräknade absorptionstiden.

14.5.3. Absorption

Absorptionsperioden beror på bulkperioden. Den maximala absorptionstiden är den fastställda maximala absorptionstiden.

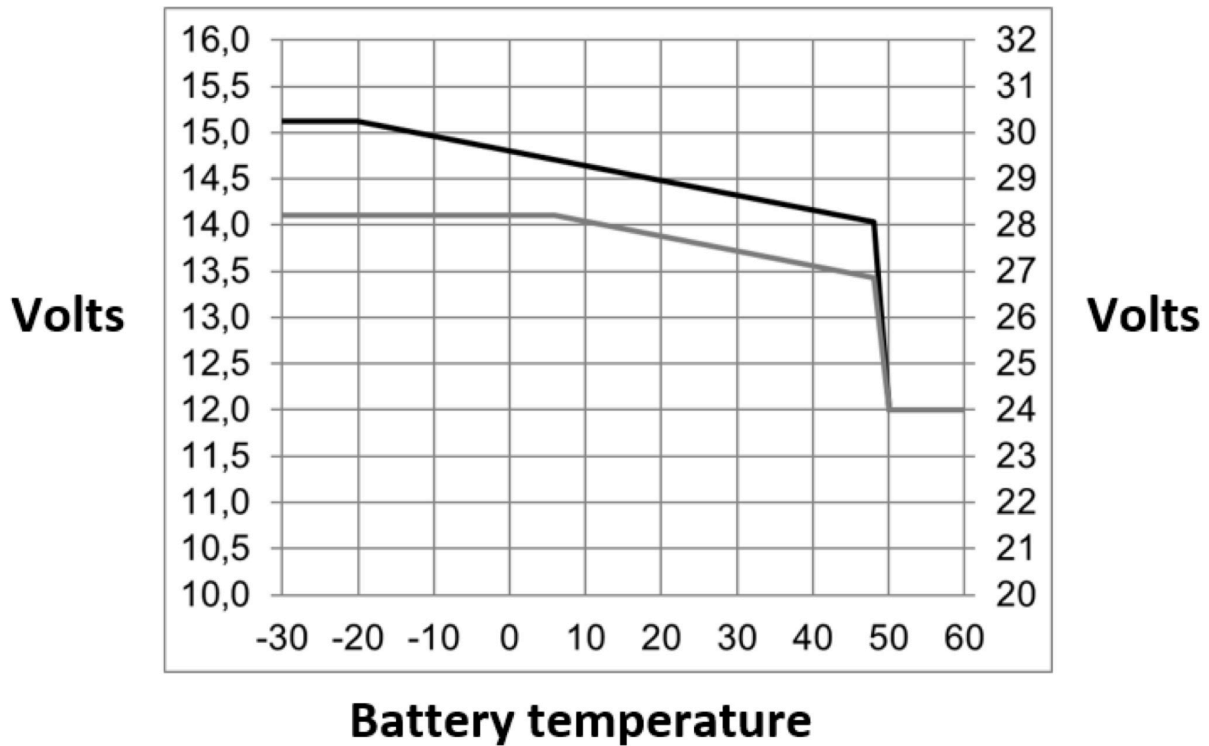
14.5.4. Float

Floatspänning tillämpas för att hålla batteriet fulladdat

14.5.5. Förvaring

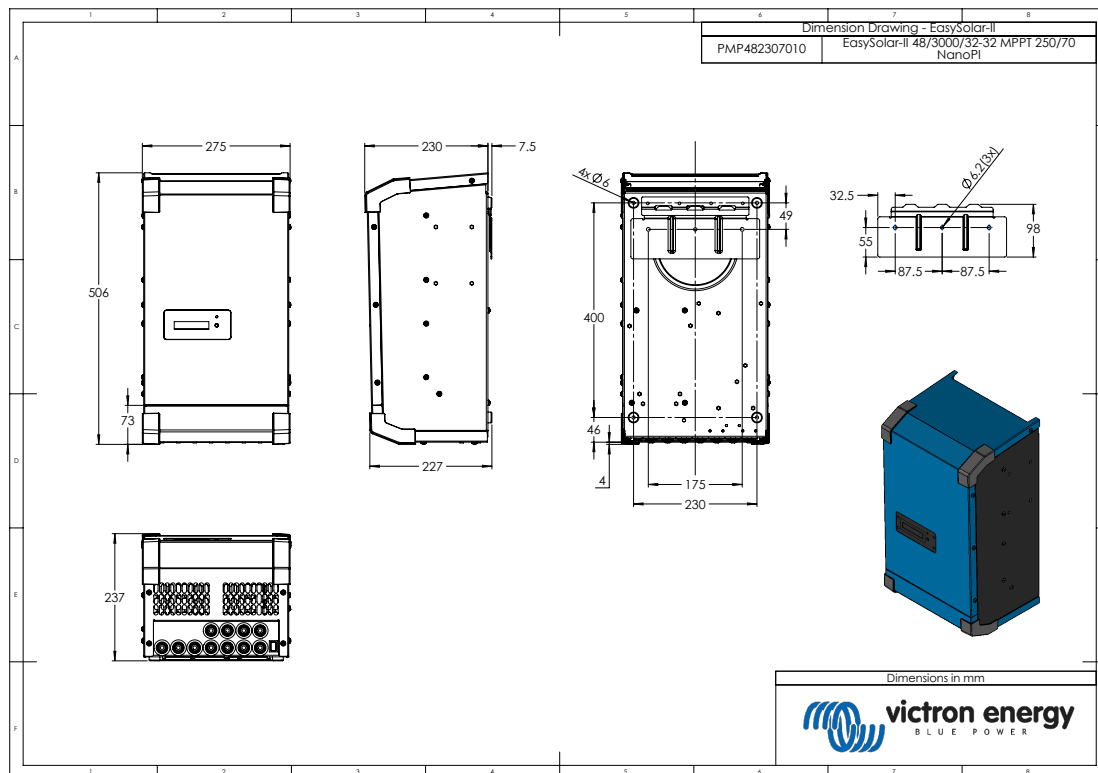
Efter en dags floatladdning minskar utgångsspänningen till förvaringsnivå. Det är 26,4 V resp. 52,8 V (för 24 V och 48 V laddare). Detta begränsar vattenförlusten till ett minimum när batteriet förvaras under vintersäsongen. Efter en inställningsbar tidsperiod (standard = 7 dagar) går laddaren in i upprepat absorptionsläge under en inställningsbar tid (standard = en timme) för att "fräscha upp" batteriet.

14.6. Bilaga F: Temperaturkompensation

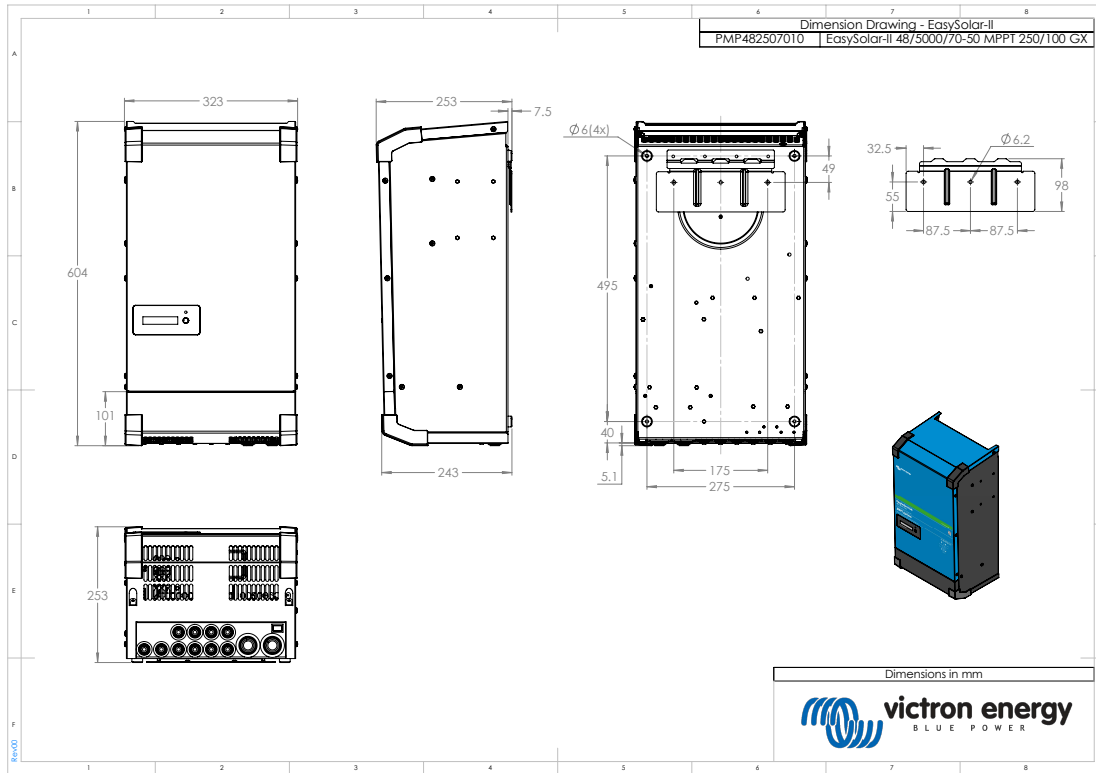


Standardutgångsspänningar för float och absorption är vid 25 °C. Reducerad floatspänning följer floatspänning och höjd absorptionsspänning följer absorptionsspänning. I justerat läge tillämpas inte temperaturkompensation.

14.7. Bilaga G: Dimensioner



Måttitning - EasySolar-II 48/3000/35-32 MPPT 250/70 GX - PMP482307010



Måttitning - EasySolar-II 48/5000/70-50 MPPT 250/100 GX - PMP482507010