

LUFTKOMPRESSOR
12V | 22A

BOOST-X-BATTERISTARTARE
12V | 2000A

AX65



ALLT-I-ETT LITIUMDRIVEN. LUFTKOMPRESSOR + BATTERISTARTARE.

STARTA DÖDA BATTERIER.

Extrem snabbstartkraft – 2 000 ampere – för snabba och kraftfulla motorstarter för bensin- och dieselmotorer på upp till 8,0 liter respektive 6,0 liter.

PUMPA PUNKTERADE DÄCK.

Pumpa 205-265 R16-däck otroligt snabbt på bara två minuter. En trycksensor och smart teknik stoppar pumpningen vid inställt tryck och stänger av den för exakt precision.

ROBUST DESIGN.

Utförd för krävande miljöer med gummibelagda portskydd och vibrationsdämpande fötter för optimal drift – utan rörelser.



NOCO

30339 Diamond Parkway, #102
Glenwillow, OH 44139 | USA
1.800.456.6626

no.co

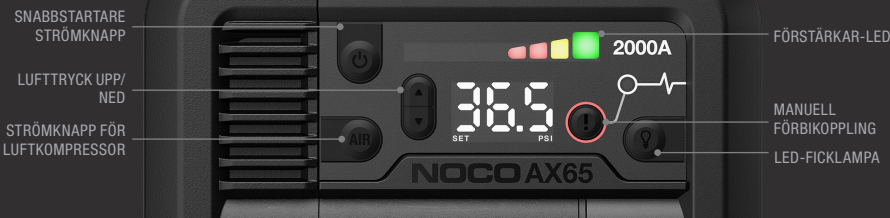
LUFTKOMPRESSOR + JUMPSTARTER 22A MOTOR 2000A BOOSTX

Vi presenterar nästa generation av luftkompressorer – en helt ny design som erbjuder ultrasnabb, automatisk pumpning – kombinerat med BoostX extrema snabbstartkraft.

*Använd inte båda funktionerna samtidigt.

PUMPA PUNKTERADE DÄCK STARTA DÖDA BATTERIER

INTUITIVT ANVÄNDARGRÄNSSNITT



SNABBSTARTARE STRÖMKNAPP

LUFTTRYCK UPP/ NED

STRÖMKNAPP FÖR LUFTKOMPRESSOR

FÖRSTÄRKAR-LED

MANUELL FÖRBIKOPPLING

LED-FICKLAMPA



LADDNINGSPORT

BOOST-PORT

PRESTA-/ NÅLADAPTER

LUFTLEKSAXSADAPTER

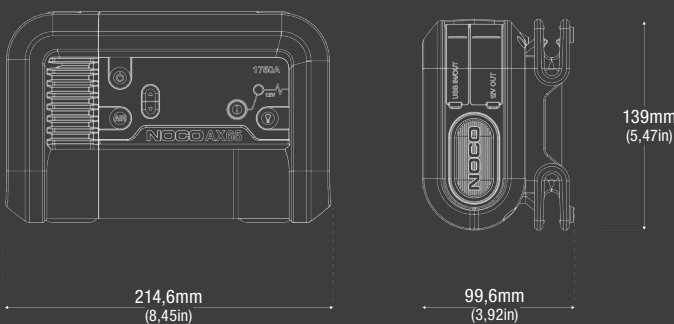
TOTAL MÅNGSIDIGHET.

Med den robusta, bärbara designen, integrerad kabelhantering, fack för tillbehör och ultrakompakt storlek kan den enkelt förvaras och klarar alla hinder.

TEKNISKA DATA

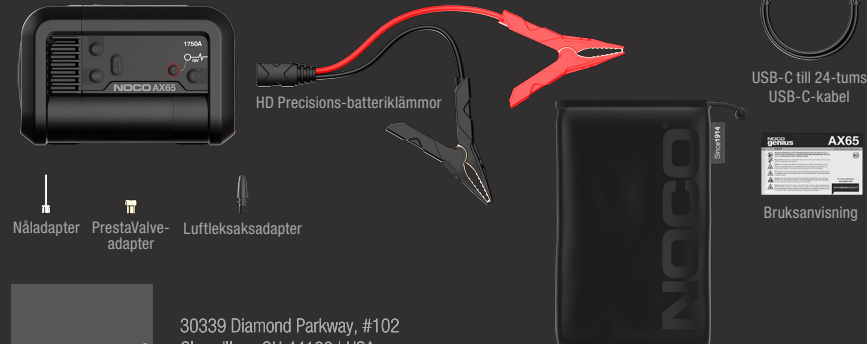
MAX LUFTFLÖDE VID 0 PSI:	67 SLPM
MAX TRYCK:	100 psi
MOTORS MÄRKEFFEKT:	280W
MOTORS MAXIMALA STRÖMFÖRBRUKNING:	22A
ARBETSCYKEL:	7 min @ 30 PSI "ON"-tid/53 min "OFF"-tid
ARBETSCYKEL I MANUELLT LÄGE:	5 min "ON"-tid/55 min "OFF"-tid
STRÖMTYP:	12V kontakt
IP-KLASSNING:	IP55
DRIFTTEMPERATUR:	-4° till 122° F (-20° till +50° C)
FÖRVARINGSTEMPERATUR:	-4° till 122° F (-20° till +50° C)
GASMOTORSTORLEKAR:	Upp till 8,0 liter
DIESELMOTORSTORLEKAR:	Upp till 6,0 liter
TOPPSTRÖM:	2000A
BATTERITYP:	Endast blysyra 12V (Våt, gel, MF, EFB, AGM)
VIKT:	3,18 kg (7,01 lbs)
GARANTI:	1 års begränsad garanti
VOLYMMÅTT:	<p>Detaljhandelsförpackning: Mått: 10,6 x 16,3 x 18,4 cm Vikt: 4,44 kg UPC: 0-46221-24025-2</p> <p>Huvudkartong: Mått: 42,5 x 37,0 x 30,0 cm Vikt: 19,72 kg Antal: 4 ITF-14: 10046221240259</p> <p>Innerförpackning: Mått: 27,5 x 16,9 x 17,3 cm Vikt: 4,63 kg</p> <p>Antal per pall: US: 108 enheter</p>

FÖRPACKNINGENS INNEHÅLL



*Tillbehör som inte är anpassade till AX655

AX65 luftkompressor + BoostX



Nåladapter Presta Valve-adaptor Luftleksaksadapter

USB-C till 24-tums USB-C-kabel

Bruksanvisning

Förvaringspåse av mikrofiber

NOCO

30339 Diamond Parkway, #102
Glenwillow, OH 44139 | USA
1.800.456.6626

no.co

