



VARTA SILVER dynamic AGM

Fordons nyckelfördel



xEV ready – garanterar säkerhet och tillförlitlighet för alla nuvarande och framtida fordonskrav



Bästa start/stopp-prestanda för maximal bränsleekonomi – eftersom start/stopp-systemet kan köras så ofta som möjligt



90 % återvunnet material – 90 % av ett nyproducerat VARTA AGM-batteri består av återvunnet bly



Originalreservdelar säkerställer att ersättningsbatteriet har samma kvalitet som originalet



Patenterat PowerFrame®-galler för pålitlig startkraft, snabbare återuppladdning och hög korrosionstålighet.

För mer information besök varta-automotive.com

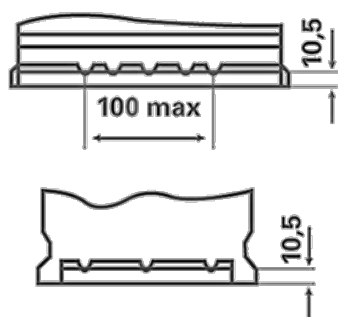
ORDERINFORMATION

ETN:	595901085
Artikelnummer:	595901085J382
Kortnummer:	A5
Streckkod:	4016987165539
UK kod:	019AGM
Förpackningsenhet:	1
Palett:	36

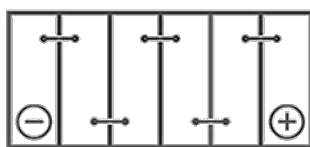
TEKNISK INFORMATION

Volttal [V]:	12	Base Hold-down:	B13
Batterikapacitet [Ah]:	95	Layout:	0
Kallstartström CCA EN [A]:	850	Terminaltyper:	1
Längd [mm]:	353	Höljets storlek:	H8/LN5
Bredd [mm]:	175	Vikt fyllt och laddat:	26,4
Höjd [mm]:	190		

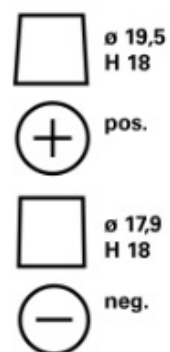
B13



0



1



3

